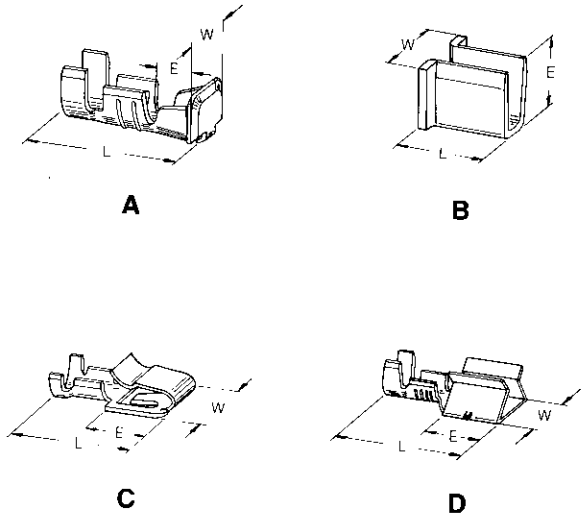


**Lampenkontakte,
Flachkontakte
für amerikanische
Netzstecker**

**Lamp Contacts,
Contacts
for American
Wall Plugs**



Typ Type	Leiterquer- schnitts- bereich Wire Size Range (mm ²)	Isolierungs- halterung Insulation Diameter Range (mm)	Material- dicke Stock Thick- ness (mm)	Abmessungen Dimensions (mm)			Material Material	Oberfläche Finish	Bestell-Nr. Part No.	Anmerkungen Notes	
				E	L	W					
A	0,5-1,5	2,3-2,8	0,4	4,2	8,9	4,8	CuZn	vorverzinkt/pre-tin plated verzinkt/tin plated	150528-1 150528-2	Lampensockelkontakte Lamp Button Contacts	
	0,5-1,5	2,3-2,8	0,4	4,2	8,9	4,8	CuZn	blank/plain verzinkt/tin plated	150529-1 150529-2		
	0,5-1,5	2,3-2,8	0,4	3,9	8,9	5,7	CuZn	vorverzinkt/pre-tin plated	152480-1		
								vorverzinkt/pre-tin plated verzinkt/tin plated	150504-1 150504-2		
	0,5-1,5	2,3-3,6	0,4	3,9	8,9	4,8	CuZn	blank/plain vorverzinkt/pre-tin plated blank/plain verzinkt/tin plated	150504-3 1-150504-1 1-150504-2 1-150504-3	andere Spulung/Special reeling andere Spulung/Special reeling andere Spulung/Special reeling	
	B	0,5-1,5	-	0,5	3,8	4,5	5,9	CuZn	blank/plain	40662-0	Lampensockelkontakte Lamp Button Contacts
	C	0,5-1,5	max. 3,3	0,5	7,8	17,9	6,4	CuZn	blank/plain blank/plain	60805-1 60805-2	für Leuchtstofflampenfassungen for Fluorescent Tube Sockets andere Spulung/Special reeling
		0,30-0,82	2,0-3,6	0,5	-	-	5,3	CuZn	blank/plain	151918-0	
	D	0,30-0,82	max. 2,5	0,36	-	-	5,0	CuSn	blank/plain verzinkt/tin plated blank/plain	150657-0 160714-1 151619-1	Kontakte für Leuchtstofflampenfassungen Contacts for Fluorescent Tube Sockets
		0,30-0,82	max. 2,5	0,32	4,6	12,2	3,1	CuZn	blank/plain	925518-1	
	0,30-0,82	max. 2,5	0,32	4,6	12,2	2,9	CuZn	blank/plain	926163-1		