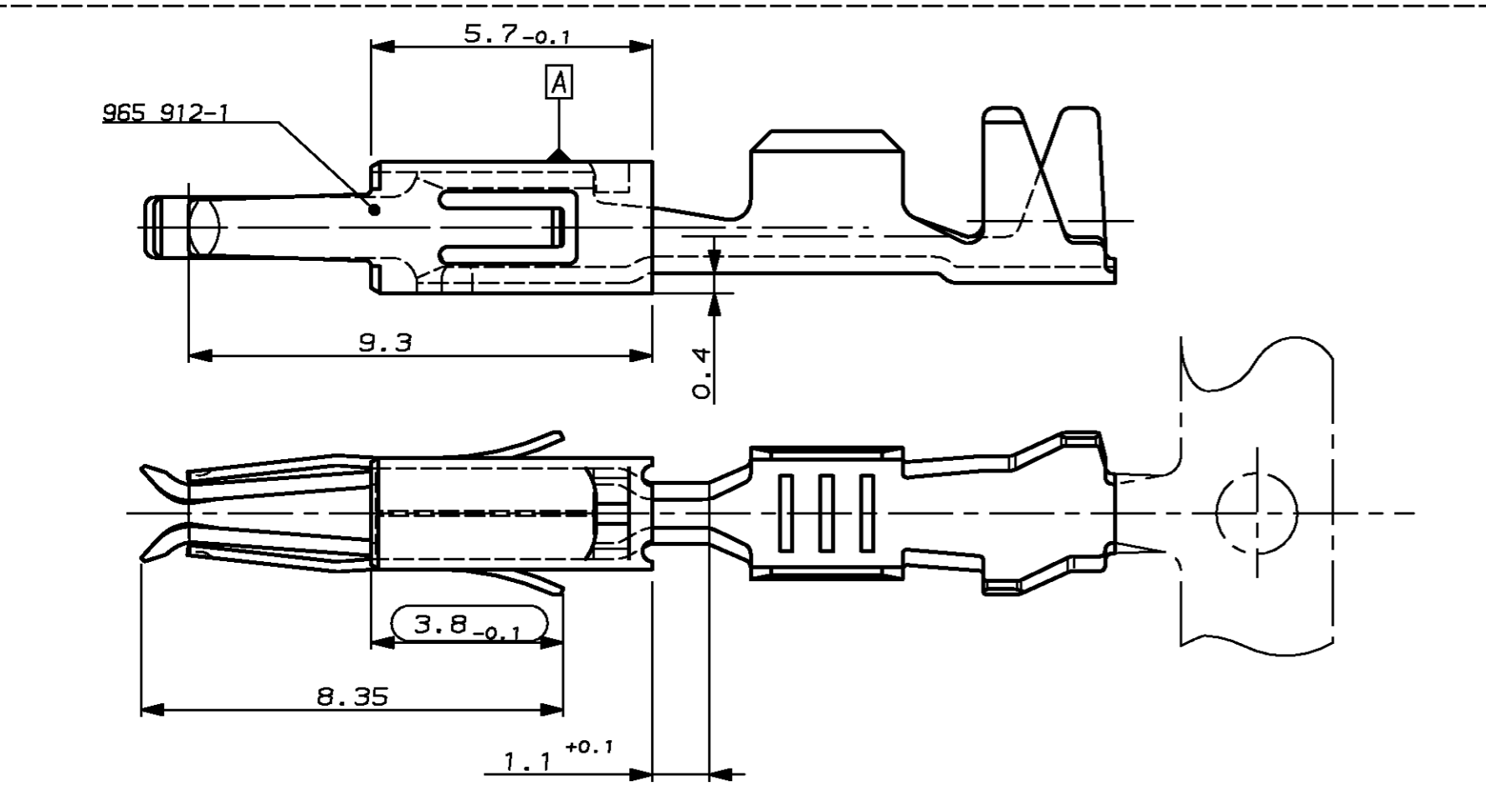
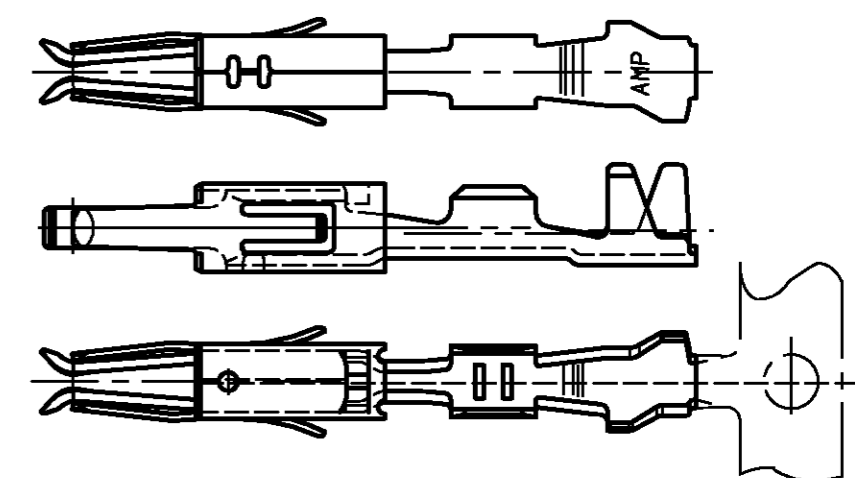
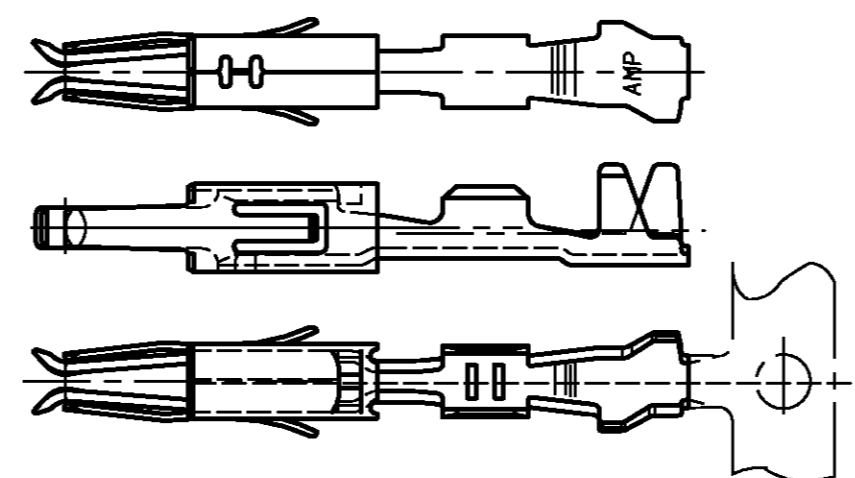
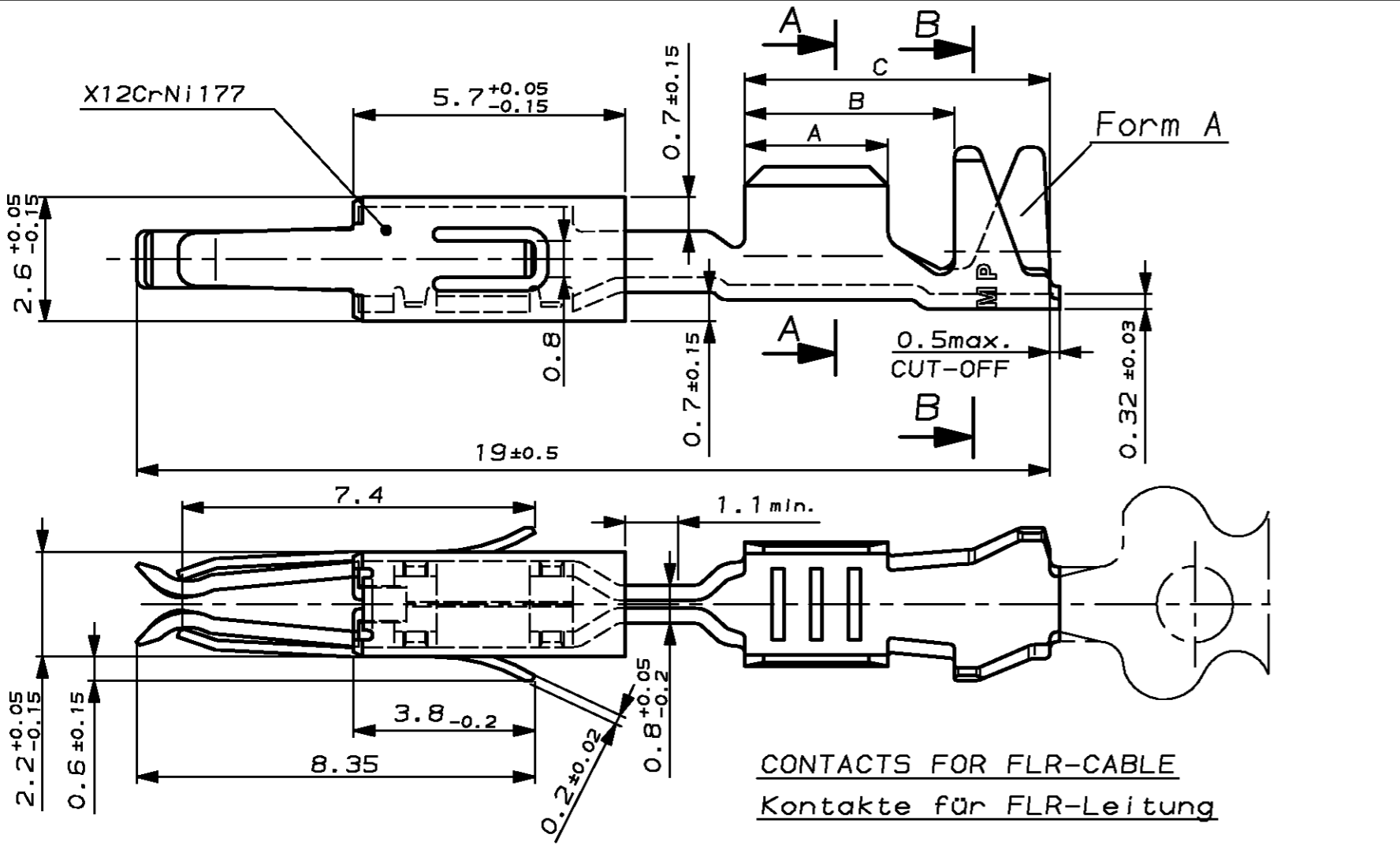


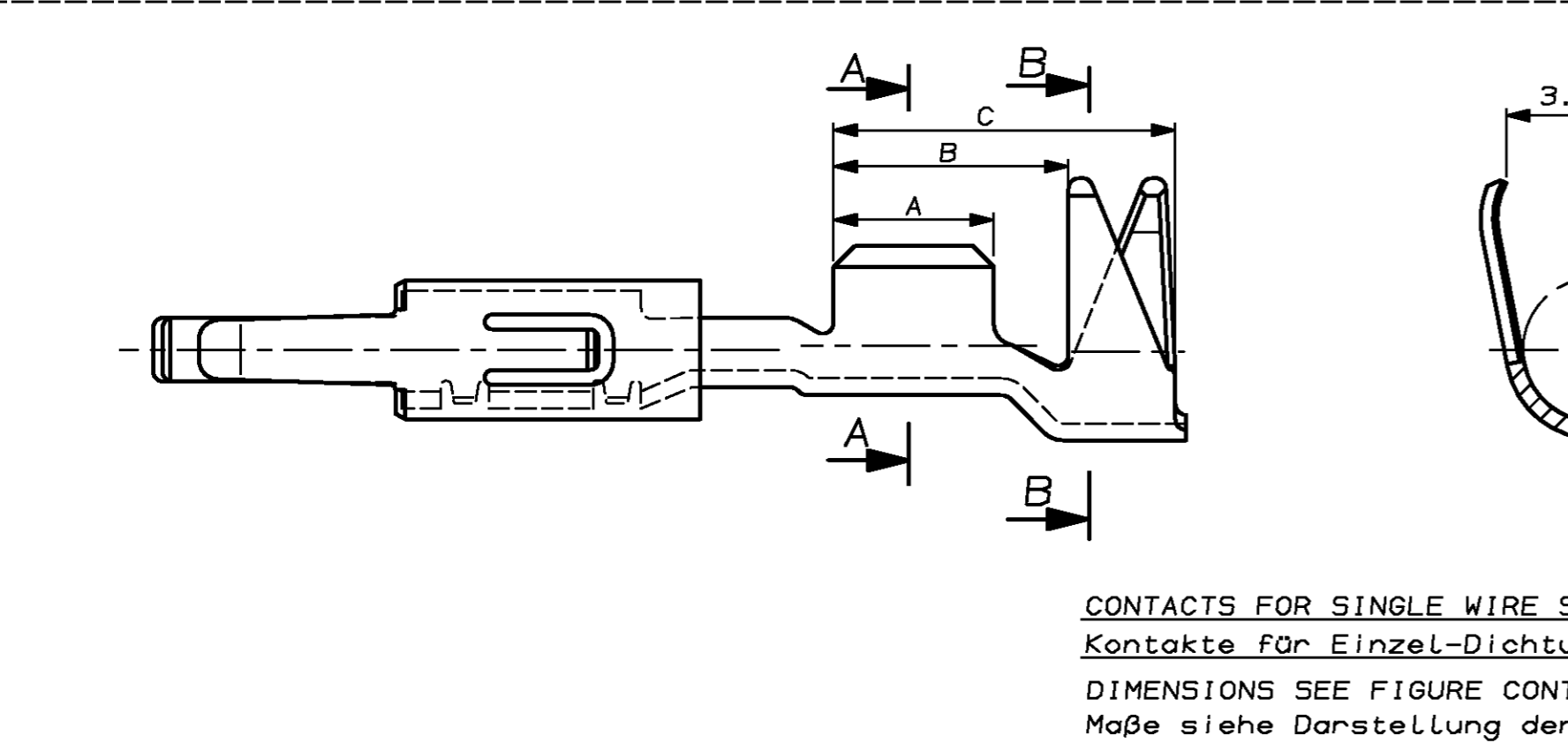
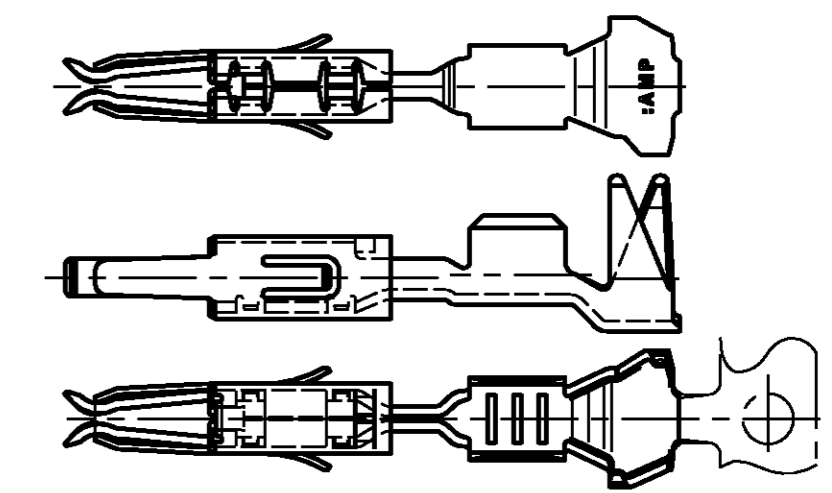
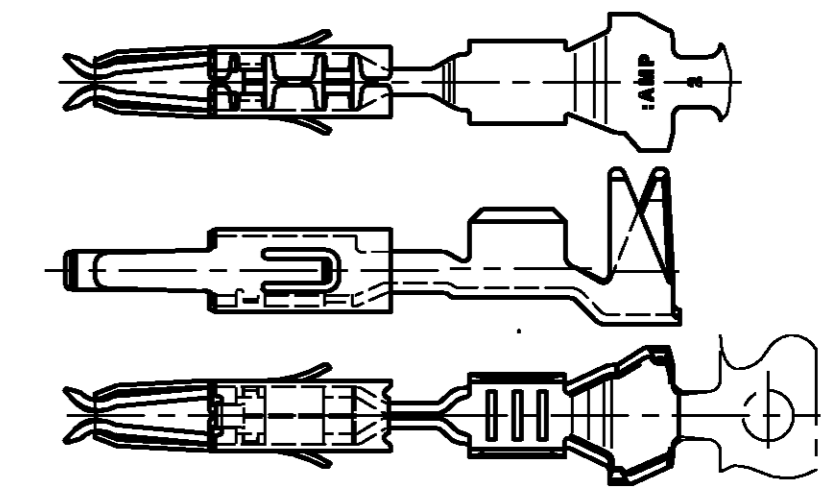
THIS DRAWING IS UNPUBLISHED
 VERTRAGLICHE UNVERÖFFENTLICHTE ZEICHNUNG
 (C) COPYRIGHT 2000 BY AMP INCORPORATED. ALL RIGHTS RESERVED
 BY AMP INCORPORATED. ALLE RECHTE VORBEHALTEN
 RELEASED FOR PUBLICATION
 FREI FÜR VERÖFFENTLICHUNG
 ,2000.
 MATCHED WITH:
 PASSEND ZU:

LOC		DIST		REVISIONS				
AI		-		ÄNDERUNGEN		DATE	DWN	APVD
P	LTR	DESCRIPTION		BESCHREIBUNG				
	A	NEW DRAWING CREATED				12-NOV-01	ABR	M.T.
	A1	DRAWING UPDATED				08-JUL-05	T.K.	M.B.
	A2	NEW VERSION ADDED				03-OCT-05	G.Abraham	M.Brunner

DIFFERENT TOOL DETAILS
 Verschiedene Werkzeugausführungen
 FUNCTION AND HANDLING WITH
 ALL DETAILS CONTINUOUSLY
 Funktion und Handhabung
 bei allen Ausführungen gleich
 SUPPLY AFTER AVAILABILITY
 Lieferung nach Verfügbarkeit



PN 965914
 PN 969022
 PN 968052



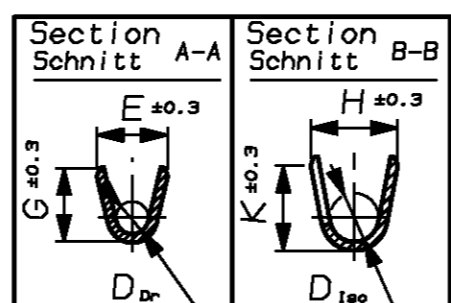
CONTACTS FOR SINGLE WIRE SEALING SYSTEM; FLR- AND FLK-CABLE
 Kontakte für Einzel-Dichtungs-System; FLR- und FLK-Leitung
 DIMENSIONS SEE FIGURE CONTACTS FOR FLR- AND FLK-CABLE
 Maße siehe Darstellung der Kontakte für FLR-Leitung

NOT SPECIFIED NOTES AND DIMENSIONS SEE SHEET 2
 Nicht spezifizierte Bemerkungen und Maße siehe Blatt 2

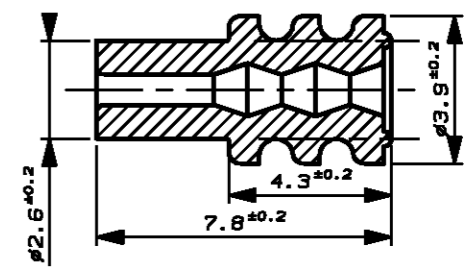
<small>THIS DRAWING IS A CONTROLLED DOCUMENT FOR AMP INCORPORATED. IT IS SUBJECT TO CHANGE AND THE CONTROLLING ENGINEERING ORGANIZATION SHOULD BE CONTACTED FOR THE LATEST REVISION. DIESER ZEICHNUNGSSTATUS WIRD DURCH AMP INCORPORATED KONTROLLIERT. ÄNDERUNGEN, DIE DEN TECHNISCHEN FORTSCHRITT DIESER, SIND VORBEHALTEN. DEN JEBELIS LIEFERUNGSSTAND ANZEIGEN SIE AUF ANFRAGE.</small> DIMENSIONS: mm DIMENSIONEN: mm		OTHERWISE SPECIFIED: ALLGEMEINTOLERANZEN ±0.2mm ANGLES/WINKEL: ° FINISH/OBERFLÄCHE/FARBE: -	DWN: Abraham, G. 12-NOV-01 CHK: Meierhoefer, T. 12-NOV-01 APVD: Bleicher, M. 16-NOV-01 PRODUCT SPEC: 108-18386 APPLICATION SPEC: 114-18081 MATERIAL: - WEIGHT: - CUSTOMER DRAWING	tyco Electronics AMP GmbH D - 64625 Bensheim AMP PRODUCT GROUP DRAWING FOR MICRO TIMER 3 CONTACT SIZE: A2 CAGE CODE: 00779 DRAWING NO: 1241916 RESTRICTED TO NUR FÜR: - MASSSTAB: - BLATT: 1 OF VON: 2 REV: A2
---	--	--	--	---

THIS DRAWING IS UNPUBLISHED
VERTRAULICH / UNVERÖFFENTLICHT ZEICHNUNG
© COPYRIGHT 2000 BY AMP INCORPORATED. ALL RIGHTS RESERVED. ALLE RECHTE VORBEHALTEN
RELEASED FOR PUBLICATION
FREI FÜR VERÖFFENTLICHUNG
2000.
DATED WITH:
PASSEND ZU:

LOC		DIST		REVISIONS		
AI	-	P	LTR	ÄNDERUNGEN	DATE	DWN
PROJECT NR.:				BESCHREIBUNG		APVD
-				SEE SHEET 1	-	-



SINGLE WIRE SEAL Einzel-Dichtung		
964972-1	1.9-2.1	YELLOW gelb
963530-1	1.4-1.9	GREY grau
964971-1	1.2-1.6	RED rot
ORDER NO. BESTELL-NR.	INSULATION # Isolations #	COLOUR Farbe



5	ORDER NO. BESTELL-NR.	REV.	ORDER NO. BESTELL-NR.	WIRE RANGE Drahtgrößen Bereich [mm²]	INSULATION Isolations Ø [mm]	MATERIAL Werkstoff	SURFACE Oberfläche	LENGTH Länge	WIRE CRIMP Drahtcrimp	INSUL. CRIMP Iso'crimp	CRIMP DIMENSIONS Crimpabmessungen [mm]	
	STRIP BANDWARE	LOOSE PIECE Einzelaus- führung										
5	4-1241732-1	B	4-1241733-1	0.5-1.0	1.4-2.0	CuNiSi	△	A = 3.0 B = 4.4 C = 6.4	E = 2.5 G = 2.7 D _{br} = 1.2	H = 4.3 K = 4.8 D _{iso} = 2.7	FLR - CABLE / Leitung	
	-	-	-			-	-	-	-	-		Form C
	1241732-2	B	1241733-2			CuFe 2	PRETINNED vorverzinnt					
5	4-1241730-1	B	4-1241731-1	0.2-0.5	1.15-1.6	CuNiSi	△	A = 2.5 B = 4.4 C = 6.4	E = 2.1 G = 2.1 D _{br} = 0.8	H = 4.3 K = 4.8 D _{iso} = 2.6	FLR - CABLE / Leitung	
	-	-	-			-	-	-	-	-		Form C
	1241730-2	B	1241731-2			CuFe 2	PRETINNED vorverzinnt					
5	4-1241860-1	A	4-1241861-1	0.5-1.0	1.4-2.1	CuNiSi	△	A = 3.0 B = 4.4 C = 6.4	E = 2.5 G = 2.7 D _{br} = 1.2	H = 3.2 K = 3.4 D _{iso} = 1.8	FLR - CABLE / Leitung	
	1241860-7	A	1241861-7			CuNi12Zn24	PLAIN Blank					
	-	-	-			-	-	-	-	-		Form A
5	4-1241858-1	A	4-1241859-1	0.2-0.5	1.15-1.6	CuNiSi	△	A = 2.5 B = 4.4 C = 6.4	E = 2.1 G = 2.1 D _{br} = 0.8	H = 2.9 K = 2.9 D _{iso} = 1.4	FLR - CABLE / Leitung	
	-	-	-			-	-	-	-	-		-
	1241858-2	A	1241859-2			CuFe 2	PRETINNED vorverzinnt					Form A
5	-	-	-	0.5-1.0	1.4-2.1	-	-	A = 3.0 B = 4.6 C = 7	E = 2.5 G = 2.7 D _{br} = 1.2	H = 3.2 K = 3.4 D _{iso} = 1.8	FLR - CABLE / Leitung	
	-	-	-			-	-	-	-	-		-
	968052-1	A	968053-1			CuFe 2	PRETINNED vorverzinnt					Form A
6	-	-	-	0.5-1.0	1.4-2.1	-	-	A = 3.0 B = 4.6 C = 7	E = 2.5 G = 2.7 D _{br} = 1.2	H = 3.2 K = 3.4 D _{iso} = 1.8	FLR - CABLE / Leitung	
	-	-	-			-	-	-	-	-		-
	969022-1	A	969023-1			CuFe 2	△					Form A
6	-	-	-	0.2-0.5	1.15-1.6	-	-	A = 2.5 B = 4.6 C = 7	E = 2.1 G = 2.1 D _{br} = 0.8	H = 2.9 K = 2.9 D _{iso} = 1.4	FLR - CABLE / Leitung	
	-	-	-			-	-	-	-	-		-
	965914-2	A	965915-2			CuFe 2	PRETINNED vorverzinnt					Form A
	965914-1	A	965915-1	CuFe 2	△							

NOTES
Bemerkungen

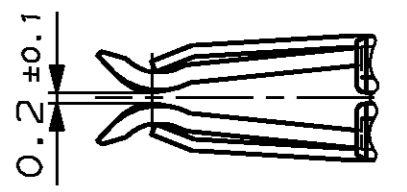
- △ 1 BODY ELECTRO TIN PLATED OVER NICKEL 0.2 µm min.
Kontaktkörper gal. verzinnt über Nickel
- CONTACT AREA SELECTIV GOLD OVER NICKEL 0.8 µm min.
Kontaktzone selectiv vergoldet über Ni
- WIRE CRIMP AREA ELECTRO TIN PLATED OVER NICKEL 1 µm min.
Drahtcrimpbereich gal. verzinnt über Ni

△ -

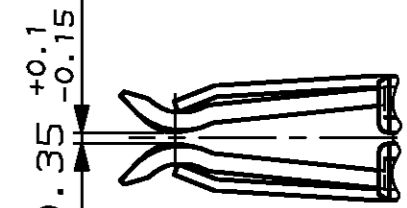
- △ 3 ACCORDING INSULATION # IS TO CHOOSE THE SINGLE WIRE SEAL
Entsprechend dem Isolationsdurchmesser ist die Einzel-Dichtung auszuwählen

△ -

- △ 5 VARIANTS WITH GAP-SIZE 0.2mm
Varianten mit Gap-Size 0.2mm



- △ 6 VARIANTS WITH GAP-SIZE 0.35mm
Varianten mit Gap-Size 0.35mm



- △ 7 BODY ELECTRO TIN PLATED OVER NICKEL 0.2 µm min.
Kontaktkörper gal. verzinnt über Nickel
- CONTACT AREA SELECTIV GOLD OVER NICKEL 0.8 µm min.
Kontaktzone selectiv vergoldet über Ni
- WIRE CRIMP AREA ELECTRO TIN PLATED 1 µm min.
Drahtcrimpbereich gal. verzinnt

THIS DRAWING IS A CONTROLLED DOCUMENT FOR AMP INCORPORATED. IT IS SUBJECT TO CHANGE AND THE CONTROLLING ENGINEERING ORGANIZATION SHOULD BE CONTACTED FOR THE LATEST REVISION. DIESER ZEICHNUNGSSTATUS WIRD DURCH AMP INCORPORATED KONTROLLIERT. ÄNDERUNGEN, DIE DEN TECHNISCHEN FORTSCHRITT DIESER, SIND VORBEHALTEN. DEN JEDWELCHEN LETZTEREN ANSCHAUENSTAND BEFOLGEN SIE ALF AUFWAHNE.		DWN Abraham, G. 12-NOV-01	tyco Electronics AMP GmbH D - 64625 Bensheim	
DIMENSIONS: mm		CHK Meierhoefer, T. 12-NOV-01	AMP	
OTHERWISE SPECIFIED: ALLGEMEINTOLERANZEN		APVD Bleicher, M. 16-NOV-01	PRODUCT GROUP DRAWING FOR MICRO TIMER 3 CONTACT	
±0.2mm		PRODUCT SPEC 108-18386	SIZE A2	CAGE CODE 00779
ANSLES/WINKEL ± FINISH/OBERFLAECHE/FARBE		APPLICATION SPEC VERARBEITUNGSSPEZ. 114-18081	DRAWING NO. ZEICHNUNGS-NR. 1241916	RESTRICTED TO NUR FÜR
-		WEIGHT GEWICHT	MASSSTAB 5:1	BLATT 2 VON 2
-		CUSTOMER DRAWING /KUNDENZEICHNUNG	REV A2	