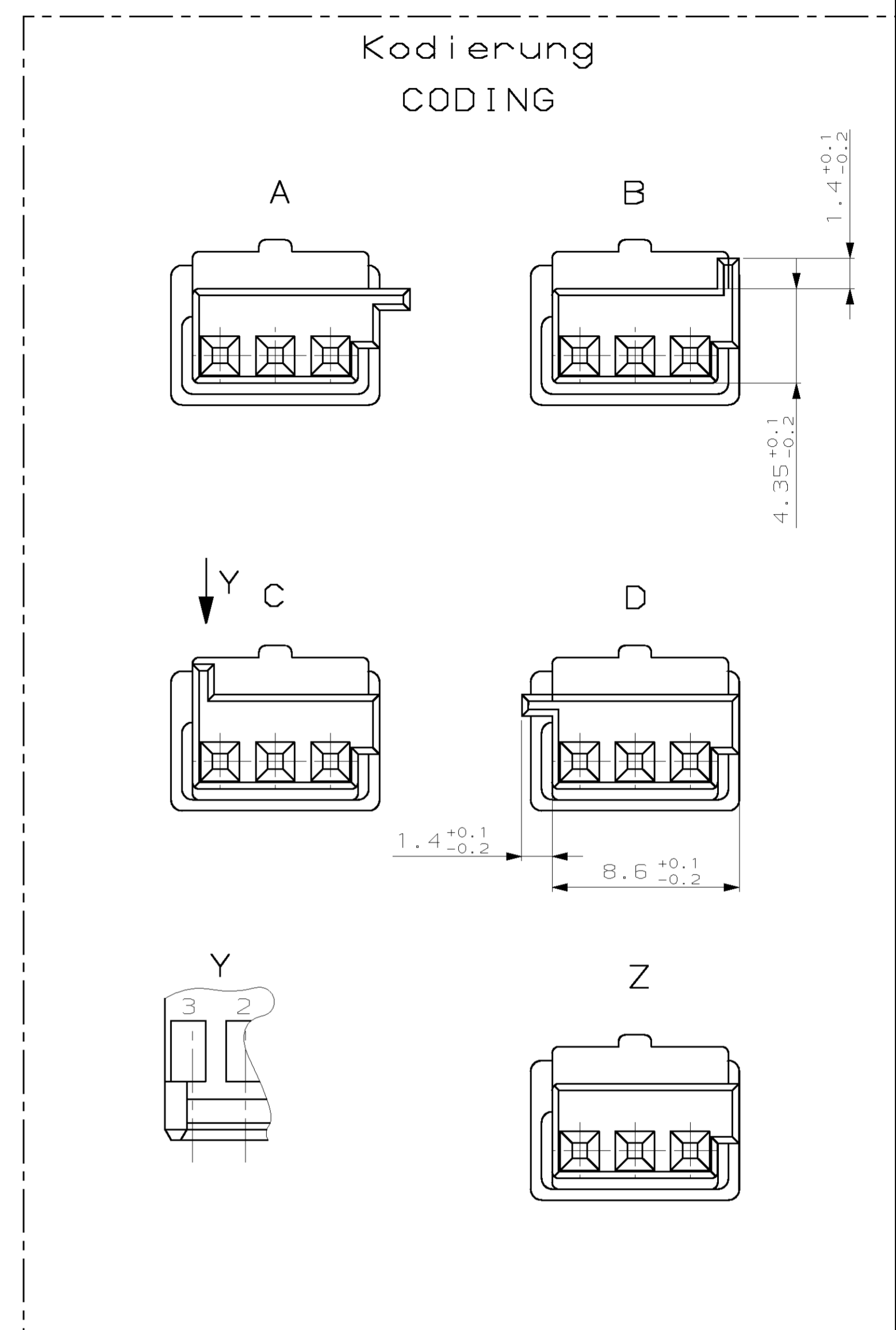
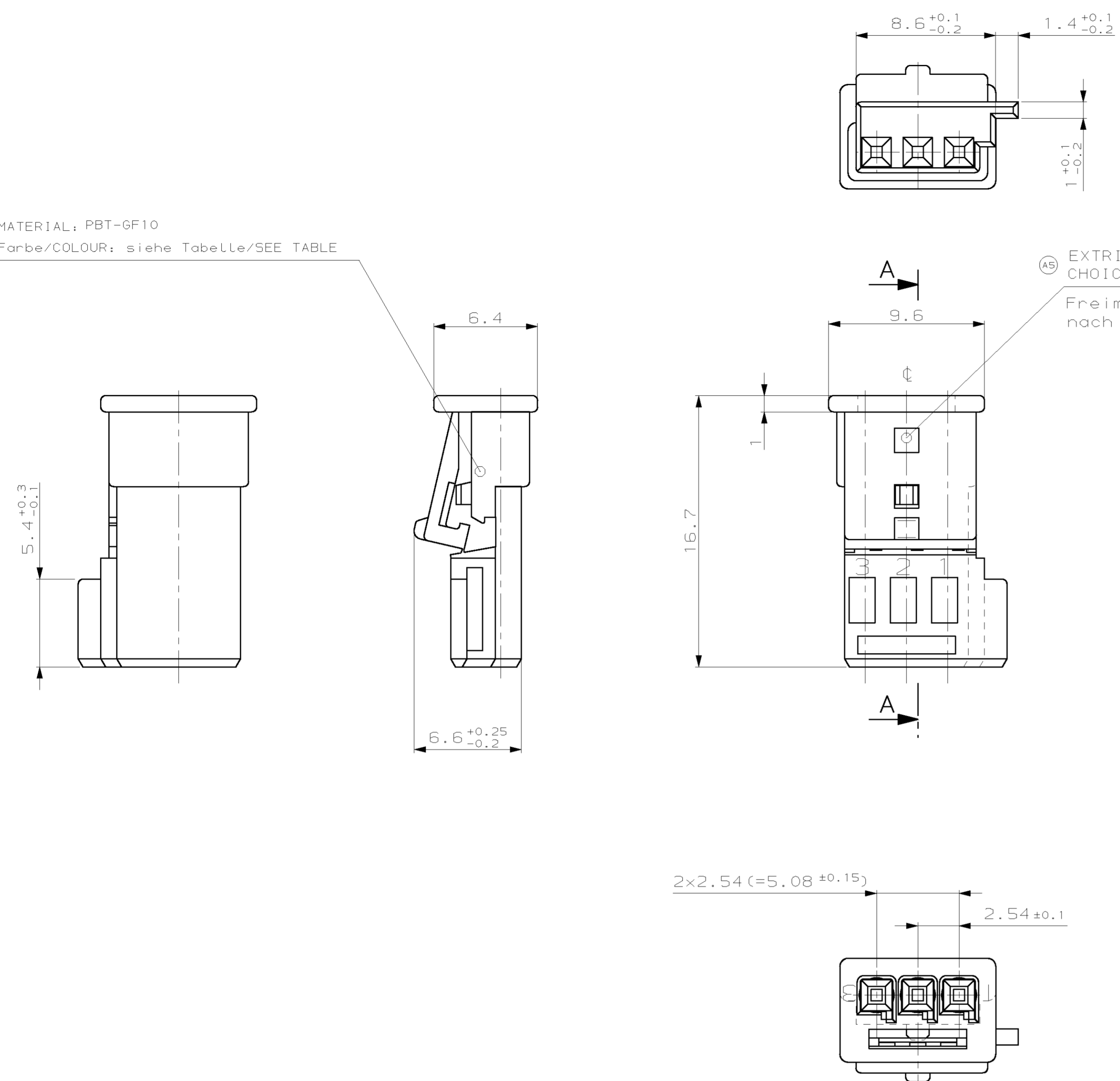
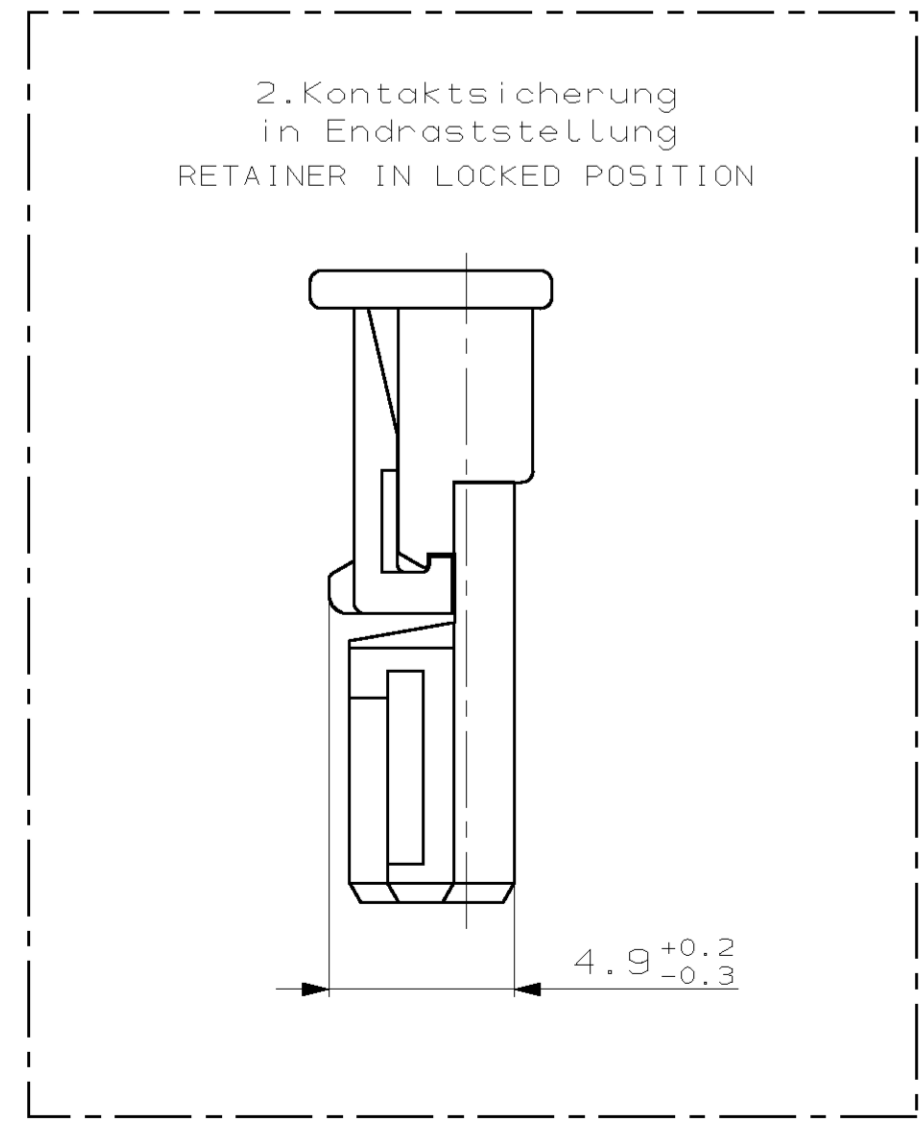


LOC	DIST	REV	LYR	DESCRIPTION	DATE	OWN	APPRO
A1	-	F					
PROJECT NO. 1 96-52079							
A4				SEE PCN E600-0796-99	16-APR-99	HOZ	-
A5				SEE PCN E600-2124-99	03-NOV-99	A.R.I	-
A6				SEE PCN E600-0150-00; (PN 968705-9 hinzu)	21-JAN-00	A.R.I	-
A7				SEE PCN E600-1971-04	01-SEP-04	A.L.	-

MATERIAL: PBT-GF10  
 Farbe/COLOR: siehe Tabelle/SEE TABLE



- ### Bemerkungen NOTES
- Maßgebend ist der deutsche Text  
ONLY THE GERMAN-LANGUAGE VERSION SHALL BE BINDING
  - Passend für Leitungsquerschnitt: 0.2-0.75mm<sup>2</sup>  
SUITABLE FOR WIRE SIZE RANGE: 0.2-0.75mm<sup>2</sup>
  - Passend zu Buchsenkontakt siehe Zeichnung: AMP 116-18000-200  
SUITABLE FOR SOCKET CONTACT SEE DRAWING: AMP 116-18000-200
  - Kragenanschluß siehe Zeichnung: 114-18063-18  
SHROUDED CONNECTION SEE DRAWING:
  - Anlieferungszustand: 2. Kontaktsicherung in Vorraststellung  
CONDITION AS DELIVERY: RETAINER IN PRE-LOCKED POSITION



AMP BESTELL-NR. ORDER NO.	REV.	KOD. COD.	BENENNUNG DESCRIPTION	OBERFLÄCHE SURFACE	FARBE/COLOUR	ART KIND	GRAMM WEIGHT	PASSEND ZU: STIFTGEH. SUITABLE FOR: PIN HSG.
968705-9	A	Z	Buchsengeh./SOCKET HSG.	wasserblau WATER BLUE	9-968700-1	K	0.5	Passend zu: Stiftgeh. SUITABLE FOR: PIN HSG.
968705-4	A	D		bordauxviolett CLARET VIOLET	4-968700-1			
968705-3	A	C		blau/BLEU	3-968700-1			
968705-2	A	B		natur/NATURAL	2-968700-1			
1-968705-1	A	A		IVORY/elfenbein	1-968700-1			
968705-1	A	A		schwarz/BLACK	1-968700-1			

GENERAL

AMP Deutschland GmbH  
 D - 63225 Langen

AMP  
 MOS SOCKET HOUSING 3 POS.  
 MOS Buchsengehäuse, 3 pol.

114-18225  
 108-18590-0

00779  
 968705

AMP 4805 REV 27.JUN96