

FASTON 快接端子产品 选型指南

RoHS
Ready 





亚太地区

澳大利亚 - 悉尼
电话：+ 61-2-9554-2600
传真：+ 61-2-95 2-2556

印度 - 班加罗尔
电话：+ 91-80-285-40800
传真：+ 91-80-285-40820

印度尼西亚 - 雅加达
电话：+ 65-6482-0311
传真：+ 65-6482-1012

日本 - 东京
电话：+ 81-44-844-8111
传真：+ 81-44-812-3207

韩国 - 首尔
电话：+ 82-2-3415-4500
传真：+ 82-2-3486-3810

马来西亚 - 吉隆坡
电话：+ 60-3-78053055
传真：+ 60-3-78053066

新西兰 - 奥克兰
电话：+ 64-9-634-4580
传真：+ 64-9-634-4586

中华人民共和国北京
电话：+ 86-10-6569-3488
传真：+ 86-10-6569-3208

长春
电话：+ 86-431-88964709
传真：+ 86-431-88981143

重庆
电话：+ 86-23-89808860
传真：+ 86-23-89808865

广州
电话：+ 86-20-83969113
传真：+ 86-20-3786-4019

香港
电话：+ 852-2738-8731
传真：+ 852-2735-0243

上海
电话：+ 86-400-820-6015
传真：+ 86-21-2407-1599

深圳
电话：+86-755-2515-4700
传真：+ 86-755-25980416

武汉
电话：+ 86-27-68850116
传真：+ 86-27-68850177

西安
电话：+ 86-29-8786-8612
传真：+ 86-29-8786-8788

菲律宾 - 马卡蒂市
电话：+ 632-848-0171
传真：+ 632-867-8661

新加坡 - 新加坡
电话：+ 65-6482-0311
传真：+ 65-6482-1012

台湾 - 台北
电话：+ 886-2-8768-2788
传真：+ 886-2-8768-2268

泰国 - 曼谷
电话：+ 66-2-955-0500
传真：+ 66-2-955-0505

越南 - 胡志明市
电话：+ 84-8-930-5546
传真：+ 84-8-930-3443

快接端子

目录

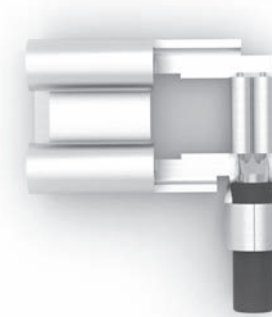
产品简介	5
测试规范	6
FASTON 端子	9
自锁型端子	12
环型接地端子	33

快接端子

TE FASTON 产品系列提供适合大多数应用的合适产品。所有型号均可提供能够提高互连品质和可靠性的特点。FASTON 产品系列包括两个配合件—端子和插片。端子提供两种式样，直型和旗形，有各种尺寸。它们都采用数字系列号，这些系列号与配接插片的宽度对应。有 6 个系列的直型和旗形端子“312”、“250”、“205”、“187”、“125”和“110”。

产品式样

旗形端子



在受到空间限制的一些情况下，旗形端子可以提供可靠连接方案。配接插片的连接与导线轴呈直角。典型应用包括回溅范围或类似重型应用中的总线开关。

直型端子



直型端子分为带绝缘皮包围和不带绝缘皮包围 2 种形式。带绝缘包围的端子支持包括 .040-.230 绝缘皮直径。端子后部的锥形壁可防止无护罩插片插入过多。

导线压接插片



导线压接插片适合于线缆拼接和其它特殊应用。可用 22-14 AWG 导线以“F”型压接来实现。导线压接插片还可配合 AMPLIVAR 连接器，并适合漆包线应用。

1) 选择系列 - 插入到端子中的插片宽度
FASTON 产品根据插片宽度进行分组
系列中的尺寸：

- 9.5mm (“375” 系列)
- 6.3mm (“250” 系列)
- 5.2mm (“205” 系列)
- 4.8mm (“187” 系列)
- 2.8mm (“110” 系列)

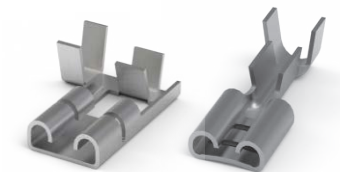


* 插座系列必须配合匹配插片宽度和厚度。

2) 选择导线范围 - AWG 或 mm²

3) 选择导线类型和端子方向 (直型或旗形)，然后是压接型 - 端子适合导线的方法

“F” 压接



直型和旗形端子最常用的压接方法是端子强度和导电性能的结合，具有最大的抗振性和耐腐蚀性。

Tab-Lok 压接



- 具有旗形端子特点
- 通过端子自身的锁定片插入锁槽

“C” 压接



具有旗形端子特点，具有可靠的电气和机械性能，外形较小。

测试规范

材料与镀层的工作温度

黄铜

允许的连接温度* — 110°C。
在应用时具有最佳环境温度条件下，经常使用黄铜。

镀锡

允许的连接温度— 110°C。
端子和插片镀锡不仅能够在此较高温度下的工作，同时还有助于防止连接发生腐蚀。

镀银

允许的连接温度— 130°C。
镀银端子可以允许端子在最高工作温度和较高的载流量下工作。

* 允许的连接温度为正常工作条件下的环境温度与端子温升之和。

黄铜或钢端子应力消除工艺

黄铜或钢端子应力消除工艺

FASTON 端子制作采用黄铜和磷青铜，可采用镀锡或镀银。该系列还包括镀镍钢插片和端子的选择。

磷青铜

允许的连接温度— 110°C。
在通常会出现黄铜腐蚀的情况下使用磷青铜，例如各种冷冻剂和氨。

镀锡

允许的连接温度— 110°C。
端子和插片镀锡不仅能够在此较高温度下的工作，同时还有助于防止连接发生腐蚀。

镀银

允许的连接温度— 130°C。
镀银连接允许适合黄铜的最高工作温度和较高的载流量。

金属应力释放工艺是 TE 独有快接端子生产工艺，通常用于生产以高级系列端子生产，包括 Ultra-Fast、Ultra-Fast Plus FASTON。在端子的冲压生产过程中，铜合金或钢端子的金属材料由于材料或者是形成新的形

某些产品采用预镀锡或镀锡。镀锡是指在加工端子后在端子整个表面上的基底金属锡上的电镀。预镀锡是指加工之前在基底

钢

镀镍

允许的连接温度— 250°C。
这样的组合适合在高温条件下进行可靠连接，例如电炉、烹饪器具等。要获得最佳性能，这些镀镍端子可配合兼容的导线以及已焊接在加热装置上的插片一起使用。

注：有关灼热丝温度额定值的相关信息，请联系 TE 工程师。

状后会产生金属屈服应力和残余应力。虽然成型应力的方向和程度比较复杂，但残余应力会不断释放，从而导致提供端子和插片配合的正压力逐渐降低，产生风险。所以消除或者减少端子的残

金属上镀锡，冲压后会在端子边缘出现露出的基底金属。

塑料（绝缘）

材料额定温度—

下表显示了各种塑料及其适用温度。
高温聚酰胺（尼龙）..... 150°C
聚酰胺，（尼龙）..... 125°C
聚丙烯 105°C
聚酯纤维 90°C
聚乙烯 75°C
A.B.S..... 70°C
PVC 60°C

余应力，来和提高端子性能和可靠性。应力消除后，端子在插入插片时可长时间保持端子正常工作所需的稳定正压力，大大提高了连接的可靠性，特别适合在一些震动和恶劣的特殊环境下使用。

测试规范（续）

测试规范

根据 UL-310、电气类快接端子安全要求中定义的合格要求，获得以下信息和相关表。

浏览此目录，参考 UL 所列部分时，该部件符合这些表内所列的标准。

温升和压降

温升和压降特点为业内最低。它们均符合安全要求且展示了延长测试过程中极强的稳定性。

使用 FASTON 端子时，鉴于实际电流、相关温升、此温度时的时间、湿度、腐蚀环境、振动、基底金属、镀层（如有）和其它环境注意

事项等方面因素，根据应用对允许的连接温度进行调节。

FASTON 端子测试参数（基于 UL-310 温升和电流要求）

触点规格	AWG 线规（股数）	持续电流	间歇电流		
250 系列	205 系列	10 (105)	24	48	
		12 (65)	20	40	
		14 (41)	15	30	
		16 (26)	10	20	
		18 (16)	7	14	
	187 系列	20 (10)	4	8	
		22 (7)	3	6	
		110 系列	16 (26)	5	10
			18 (16)	4	8
			20 (10)	3	6
22 (7)	2		4		

注：此信息仅适用于经 UL 认证®的端子。具有元件认可 状态的部件与 UL-310 安全标准中定义的电气或其它要求存在偏差。

另外两种已知时，此表可用作选择诸如触点规格、线规或电流（连续或间歇工作电流）等特点的选择指南。此表还可表示适合给定线规的可能端子规格。连续电流列着重指出了适合给定端子的最大电流以及符合 30° C 最高温升的导线组合。间歇电流可定义为一个小时周期，包括 45 分钟打开，15 分钟关闭。采用相应线规的间歇电流的连接器温升低于 85° C。测试中所用符合这些电气要求的导线为上述括号内所示的镀锡铜，适合专用于内部测试连接的端子和插片。

抗拉强度（保持力）

端子连接导线的最大抗拉强度无法确保可靠的电气性能。建议接受最大抗拉强度与电气稳定性的折中值。

保持力通常需要远远大于拔出插片与端子连接所需的力；这样，就不会遇到困难或危险。

抗拉强度（保持力）测试（UL-310 规格）

AWG	线规 (mm²)	最小力	
		磅	N
22	0.32	8	36
20	0.52	13	58
18	0.82	20	89
16	1.3	30	133
14	2.1	50	223
12	3.3	70	311
10	5.3	80	356

抗拉强度（保持力）测试所显示的力表示将平行于触点导线拉出方向的轴内压接端子与导线分离所需的最小力。此力不包括绝缘皮压接部位的固定力。

测试规范 (续)

接合 - 断开用的插入和拔出力

UL-310 安全标准定义了各连接器系列的各种插入和拔出值。许多 FASTON 产品系列 (如高级系列、普通系

列、低插入力系列等) 经设计, 适合特定应用, 并在表中指定的整个范围内用力。

接合 - 断开测试用插入和拔出力 (UL-310 规格)

插片尺寸	第一次插入, 最大值 单值	力, 磅 (N)					
		第一次拔出			第六次拔出		
		最大值	最小值	平均值	最大值	最小值	平均值
测试插片和无镀层端子							
.250 6.30	18 (80)	18 (80)	6 (27)	4 (18)	5 (22)	4 (18)	
.205 5.20	15 (67)	20 (89)	5 (22)	3 (13)	3 (13)	2 (9)	
.187 4.80							
.125 3.20	12 (53)	14 (62)	3 (13)	2 (9)	2 (9)	1 (4)	
.110 2.80							
测试插片和镀锡端子							
.250 6.30	17 (76)	17 (76)	5 (22)	3 (13)	4 (18)	3 (13)	
.205 5.20	15 (67)	20 (89)	5 (22)	3 (13)	3 (13)	2 (9)	
.187 4.80							
.125 3.20	12 (53)	14 (62)	3 (13)	2 (9)	2 (9)	1 (4)	
.110 2.80							

此表显示了将连接器与普通铜测试插片 (用机械测试的插片, 如此表插片部分所示) 接合和断开所需的力。使用能够保持读数并在缓慢、稳定接合和断开连接器和测试插片提供准确对准的测试设备测量力。

线径范围

FASTON 端子具有多种配线范围, 26-10AWG, 具体取决于系列尺寸。下表经设计,

介绍了我们建议的两线组合。应对特定导线和绝缘组合的适用性进行评估, 但并不是

所有的组合都适用于高速或自动端接设备。

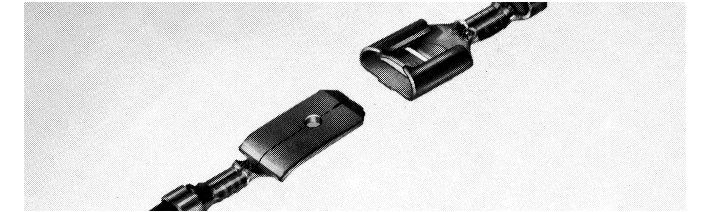
建议的两线组合

线径范围 AWG																
8-10	12-10	14-10	14-12	16-12	16-14	18-12	18-14	(2) 18	18-14	18-16	20-14	20-16	20-16	20-18	22-16	22-18
								(2) 16								
线径范围 AWG																
10-22 ¹	12-22 ¹	14-14	18-16	16-22	18-18	18-18	16-16	16-16	22-18	18-22 ¹	20-22	18-18	20-18	20-20	18-22 ¹	22-20 ¹
10-20	12-20	14-16	18-14	16-20	18-20	18-16	16-22 ¹	18-18	20-18	18-20	20-20	18-20	20-20	20-22 ¹	18-20	22-22
10-18	12-18	14-18	16-16	16-18	16-22 ¹	18-14	16-20	16-18 ¹	18-18	18-18	20-18	20-20	22-18 ¹	22-22	20-20	
10-16	12-16	14-20	14-22 ¹	16-16	16-20	18-20	16-18		20-20	20-20	20-16	22-20	22-22	20-22		
10-14	14-16	14-22	14-20	18-18	18-22	18-18		20-16	18-22	18-22 ¹	22-20					
12-14	14-14	16-16		18-20		16-22	18-20		22-16 ¹		18-18					
	14-12	16-18		18-14		16-20	18-22				18-16					
		16-12		20-14		16-16	20-20				16-22 ¹					
		18-12				14-22 ¹	20-22									
		20-12				22-14 ¹	14-20									
		22-12 ¹														

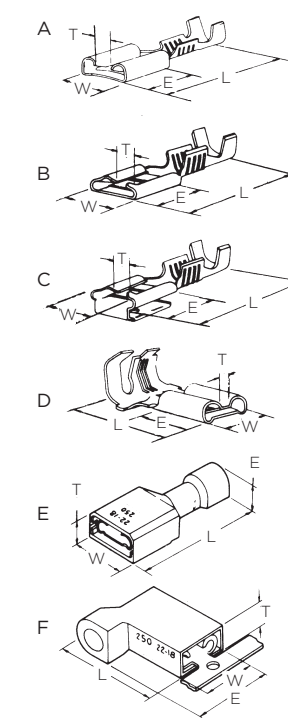
¹ 最小 / 最大线径组合

FASTON 端子

FASTON 系列端子均为行业最广泛使用的快接类端子。端子提供直型和旗形两种样式, 有各种尺寸。尺寸都采用数字系列号, 与配合插片的宽度对应。包括 “250”、“205”、“187” 和 “110” 四种系列。



端子



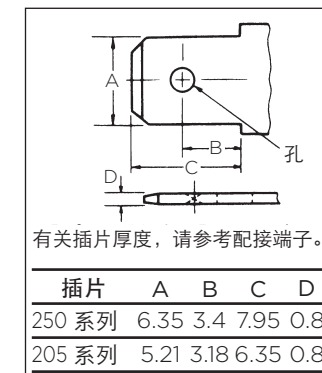
“250” 系列

式样	适用导线		导线绝缘皮直径	配合插片厚度	材料 / 镀层	尺寸				产品型号 S.T.
	AWG	mm ²				W	L	E	T	
A	20-14	0.50-2.27	2.2-3.4	0.8	黄铜	7.5	19.2	7.8	0.9	170031-1†
	22-18	0.30-0.89	2.3-3.3	0.8	黄铜	7.6	19.1	7.8	2.3	170183-1
	18-14	0.75-2.27	2.5-4.3	0.8	黄铜 / 锡	7.6	18.9	7.8	1.7	170213-1
	18-14	0.75-2.27	3.1-3.6	0.8	黄铜 / 锡	7.6	19.2	7.8	1.7	41274
B	16-12	1.25-3.37	5.3-6.7	0.8	黄铜 / 锡	7.6	20.9	7.8	1.7	41728
	或 18x(2)	或 0.82x(2)	或 3.1x(2)							
	—	1.75-5.27	3.0-5.0	0.8	黄铜 / 锡	7.6	19.6	7.8	1.7	170224-2
	22-18	0.30-0.90	2.36-3.30	0.8	黄铜 / 锡	7.6	17.1	7.7	2.4	737439-2 LIF
C	18-14	0.75-2.27	3.1-3.6	0.8	黄铜 / 锡	7.6	17.1	7.7	2.2	737440-2 LIF
	18-14	0.75-2.27	3.1-3.6	0.8	黄铜 / 锡	7.6	19.1	7.7	-	63688-1 LIF
D	18-14	0.75-2.27	3.1-4.3	0.8	黄铜	7.6	19.6	7.8	2.9	42741-1
	18-14	0.80-2.00	3.05-4.32	0.8	黄铜 / 锡	7.6	19.6	7.7	2.9	42741-2
E	18-12	0.75-3.37	2.8-5.3	0.8	黄铜 / 锡	8.1	17.0	7.8	3.1	61944-2
	12-10	3.08-4.86								41802
F	22-18	0.30-0.89	3.4 最大值	0.8	黄铜 / 锡	9.4	21.7	—	5.2	2-520183-2
	16-14	1.25-2.27	4.1 最大值	0.8	尼龙 - 红色 黄铜 / 锡 尼龙 - 蓝色	5.7				3-350819-2
F	22-18	0.30-0.89	4.2 最大值	0.8	黄铜 / 锡	9.8	16.1	14.7	5.0	2-520128-2
	16-14	1.25-2.27	4.7 最大值	0.8	黄铜 / 锡 尼龙 - 蓝色					3-520132-2

† 带锁门。‡ 密封端子 (仅适用于内部使用。)

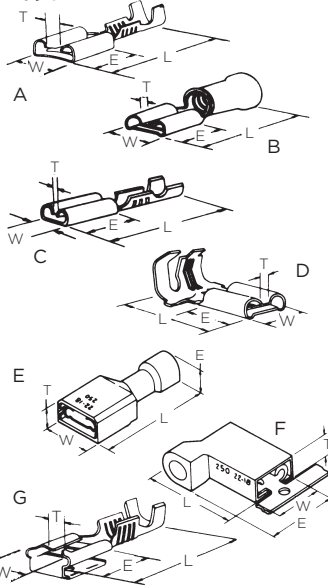
“205” 系列

A	22-18	0.30-0.89	2.2-3.2	0.5	黄铜 / 锡	6.4	15.7	6.4	1.3	170122-2
			2.2-3.2	0.8	黄铜 / 锡	6.4	15.7	6.4	0.7	170181-2
B	22-18	0.30-0.89	2.2-3.2	0.5	黄铜	6.4	15.7	6.4	0.7	170181-1
					黄铜 / 锡	6.4	15.6	6.4	1.3	170181-4
A	18-14	0.75-2.27	3.3-4.6	0.8	黄铜	6.4	15.7	6.4	0.7	170179-1
					黄铜 / 锡	6.4	15.7	6.4	0.7	170179-2
D	20-14	0.50-2.27	2.8-4.3	0.8	黄铜 / 锡	6.4	13.5	6.4	0.6	42234-2

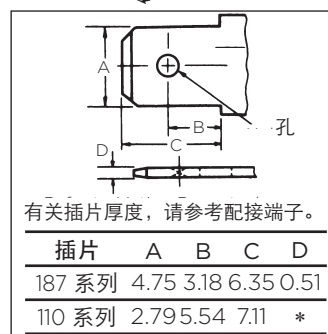
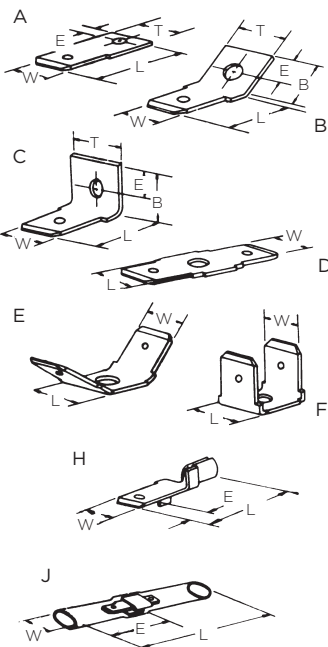


FASTON 端子

端子



Tabs



"187" 系列端子

式样	适用导线		导线绝缘直径	配合插片厚度	材料 / 镀层	尺寸				产品型号
	AWG	mm ²				W	L	E	T	
A	24-20	0.20-0.56	1.0-1.8 1.5-2.5	0.5	黄铜 / 锡	5.6	15.0	6.4	1.5	60573-1 170214-2Δ
	20-16	0.50-1.42	2.3-3.3	0.5	黄铜 / 锡	5.6	15.2	6.4	1.5	170037-1 170037-2
	18-14	0.75-2.27	2.2-3.4	0.5	磷青铜 / 锡	5.6	15.2	6.4	1.5	170466-1
	20-16	0.50-1.40	2.29-3.30	0.8	黄铜 / 锡	5.6	14.9	6.4	1.8	63477-2 LIF*
	20-16	0.50-1.40	2.29-3.30	0.5	黄铜 / 锡	5.6	14.9	6.4	1.8	63475-2 LIF*
D	20-16	0.50-1.42	2.8-4.3	0.5	黄铜 / 锡	5.6	13.5	6.4	1.0	170140-1 170140-2
	20-16	0.50-1.40	2.79-4.32	0.5	黄铜 / 锡	5.6	13.5	6.4	1.1	42800-2
E	22-18	0.30-0.89	3.4 最大值	0.5	黄铜 / 锡 尼龙 - 红色	8.0	21.7	5.1	4.2	2-520181-2
	16-14	1.25-2.27	4.1 最大值	0.5	黄铜 / 锡 尼龙 - 蓝色	8.0	21.7	5.7	4.8	3-350815-2
F	22-18	0.30-0.89	4.2 最大值	0.5	黄铜 / 锡 尼龙 - 红色	8.1	16.1	13.1	4.8	2-520334-2
	16-14	1.25-2.27	4.7 最大值	0.5	黄铜 / 锡 尼龙 - 蓝色	8.1	16.1	13.1	4.8	3-520338-2
G	20-16	0.50-1.40	2.29-3.30	0.5	黄铜 / 锡	5.7	15.6	5.7	-	62026-1

Δ UL 认证的配线范围 AWG#22-20

*: LIF 代表低插入力

"110" 系列端子

C	24-20	0.20-0.56	2.0-2.8	0.5	黄铜 / 锡	3.8	15.4	6.4	0.7	170043-1Δ
				0.5	黄铜 / 锡					170043-2Δ
				0.7	黄铜 / 锡					170056-1Δ 170056-2Δ
B	22-18	0.30-0.89	1.5-2.5	0.5	黄铜 / 预镀锡	3.8	16.1	6.4	0.6	42068 42068-1
				0.5	黄铜 / 预镀锡 尼龙 - 透明					61059-2
E	22-18	0.30-0.89	3.1 最大值	0.5	黄铜 / 锡 尼龙 - 红色	7.0	18.7	4.2	4.1	2-520083-2 2-520084-2

ΔUL 认证的配线范围 AWG#22

"250" 系列插片

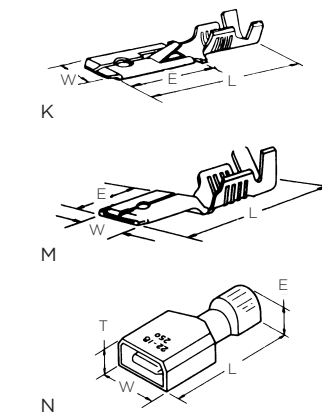
式样	孔径	材料厚度	材料 / 镀层	尺寸					产品型号
				B	W	L	E	T	
A	4.5	0.8	黄铜 / 锡	-	6.3	18.2	4.3	7.5	63038-2
A	1.4	0.8	黄铜 / 锡	-	6.4	14.02	3.4	7.9	63824-1(带)
B	3.3	0.8	黄铜 / 锡	7.5	6.3	10.2	4.3	7.5	42822-2
E	3.3	0.8	黄铜 / 锡	-	6.3	8.0	-	-	-
F	3.3	0.8	黄铜 / 锡	-	6.3	8.0	-	-	41480
J	-	-	塑料管	-	6.3	53.2	21.8	-	321235
					9.9	最大值	最小	-	

"187" 系列插片

A	1.32	0.5	黄铜 / 锡	-	4.8	12.5	3.2	7.9	63823-1(带)
F	3.3	0.5	黄铜 / 锡	6.7	4.8	8.3	-	6.7	170001-3
F	3.3	0.5	黄铜 / 锡	-	4.8	6.7	-	-	170001-2

FASTON 端子

导线压接型插片和绝缘套, Pod 导线压接型插片



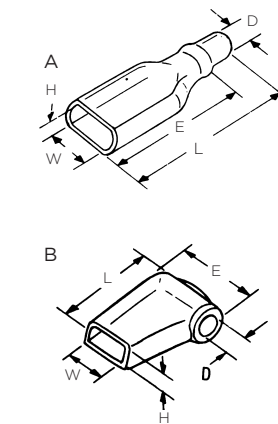
"250" 系列

式样	适用导线		导线绝缘直径	材料 / 镀层	厚度	尺寸			产品型号
	AWG	mm ²				W	L	E	
K	20-14	0.50-2.27	2.2-3.4	黄铜 / 锡	0.8	6.0	24.4	14.0	170030-2†
	22-18	0.30-0.89	2.0-3.0	黄铜 / 锡	0.8	6.4	20.7	9.4	42475-3 42475-4
	18-14	0.75-2.27	2.8-3.8	黄铜 / 锡	0.8	6.4	20.6	9.4	42474-3 42474-4
M	22-18	0.30-0.89	3.4 Max.	黄铜 / 锡 尼龙 - 红色	0.8	12.4	21.7	5.1	2-520102-2
	16-14	1.25-2.27	4.1 Max.	黄铜 / 锡 尼龙 - 蓝色	0.8	12.4	21.7	5.7	3-520106-2

†带锁闭* 压模嵌入件编号, 适合手动工具产品型号 58078-3。

FASTON 端子绝缘套

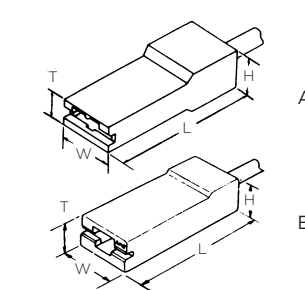
材料: 软 PVC



类型	FASTON 系列	尺寸					产品型号	
		D	E	L	W	H		
A	250	2.0	19.0	24.0	8.0	3.5	170823-3	
		2.5	19.0	24.0	8.0	3.5	170823-2	
		3.2	22.0	27.0	8.0	3.5	1-170823-8	
		3.5	20.5	25.0	8.0	3.5	1-170823-5	
		3.5	30.5	35.0	8.0	3.5	1-170823-9	
		3.5	35.5	40.0	8.0	3.5	2-170823-0	
		4.8	20.0	25.0	8.0	3.5	170823-6	
		205	2.5	18.0	23.0	6.5	3.0	4-170823-1
		187	2.2	18.0	23.0	5.8	2.2	1-170823-3
		187	2.5	15.0	20.0	5.8	2.2	1-170823-4
B	250	1.8	16.0	21.0	4.0	2.1	170823-9	
		2.5	16.0	21.0	4.0	2.1	170823-1	
		3.2	14.5	18.5	8.5	4.5	170891-1	
		4.8	14.5	18.5	8.5	4.5	170891-2	
187	3.2	12.4	14.9	6.5	3.0	3-170823-8		

适合 FASTON 端子

材料: 尼龙, 自然色



类型	导线绝缘直径	尺寸				产品型号	端子
		L	T	W	H		
A	5.1	24.4	4.6	9.1	8.0	171706-1	"250" 系列 FASTON 端子 47829、170183、170187、170213
B	4.6	19.7	5.7	8.6	6.2	1-480418-0	"205" 系列 FASTON 端子 42710、170122、170123、170181、170182
	4.3	19.7	5.5	7.8	6.0	1-480435-0	"187" 系列 FASTON 端子 170037、170038、170203、170214

自锁型端子连接器

<Mark II>

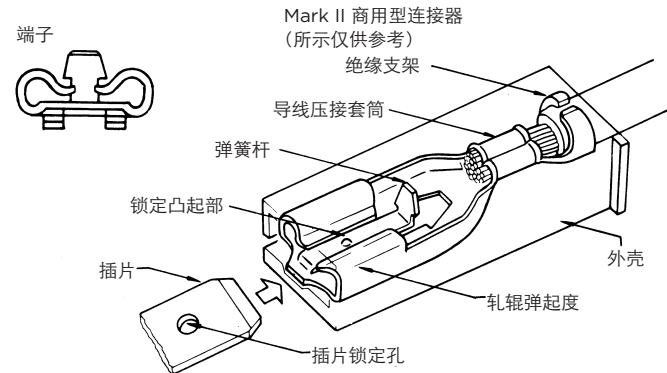
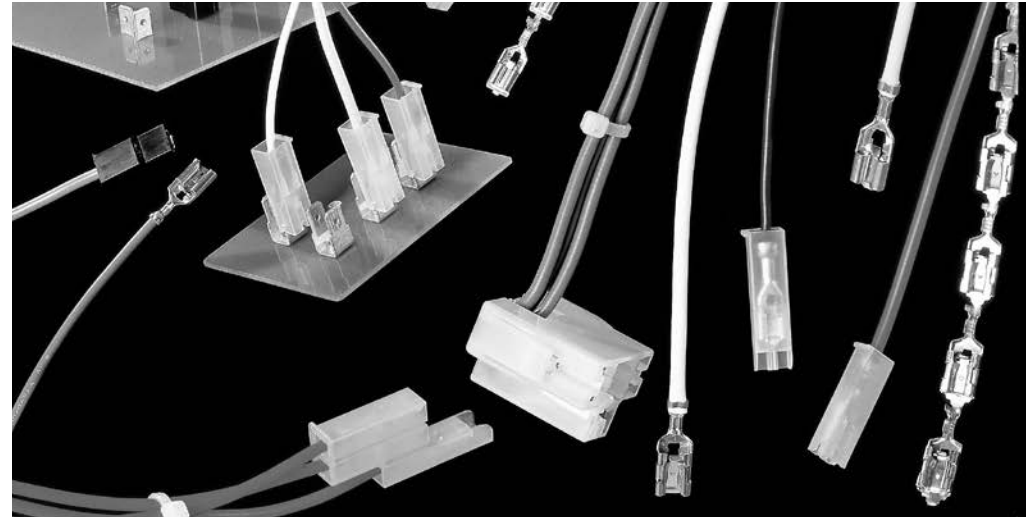
自锁型端子是为线与插片端接所设计的连接器，其设计的特点主要是可以一极低插入力保证端子的快速连接 / 断开连接以及它拥有的自锁能力。

在过去，由于普通端子在插入和拔出时，插入力和拔出力往往会很高，降低生产的效率，因此，插片和端子的连接经常会在导线端接时遇到问题。

在采用这些独特设计的自锁端子连接器情况下，插入和拔出力极低，因此，非常有利于组装操作并降低人工费用。根据过去的经验，此低插入力和拔出力的特点不仅有助于防止组装设备过程中损坏插片和其它部件，同时还可防止操作人员受伤和机械疲劳。此外，尽管插入力很小，但是端子的锁扣设计可以保证更高的可靠性和电气性能。

■ 快速连接 / 断开连接和自锁能力

当插片插入端子时，主要是可端子弹簧杆会被压下，保证插片可以平稳地插入。当完全插入插片时，弹簧杆返回至原位置，插片上的凸起部卡入到插片孔内并牢固锁定。在此种情况下，即使拉出电线，也不能轻松将其拉出。要拔出时，请按住外壳并将其拔出。塑料外壳会压低端子的弹簧部位，释放门锁，即可轻松拉出导线。



■ 确定插片插入

将插片插入端子中时，会有明显的咔嚓声，确认插片插入。这样，可防止半连接。

■ 良好电气接触

将端子和插片固定在面对面触点中，确保极佳的电气触点。

■ 将端子加载到外壳中

可用手轻松将端接端子轻松装入外壳中。装载时，利用外壳闭锁机构将端子牢固地固定在外壳内。

■ 连接器类型

根据端子配置，自锁型端子连接器有两种类型：

Mark II Ex 系列

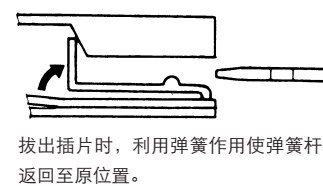
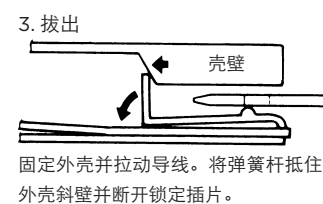
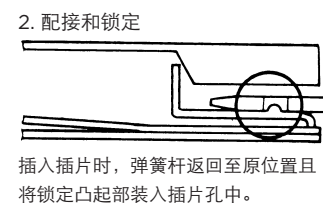
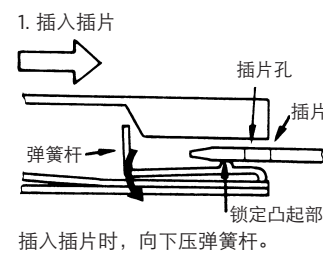
■ Mark II

商用型—
110 系列 (1、3 位置)
187 系列 (1、2、3、4 位置)
250 系列 (1、2、4 位置和 187 旗形)
适合 TRIAC 使用 (3 位置)
重型—
250 系列 (1、2 位置)
适合屏蔽束使用 - 187 (312 系列 3 位置)

■ EX 系列

EX 系列为不带外壳的自锁型端子。一般与软的护套配合一起使用。同时，还包括可在无绝缘情况下使用的耐热型端子、端接后加载到外壳中的 EXII 系列和 EXIII 系列。

锁定机构 (Mark II 商用型连接器)



自锁型端子连接器说明书：
411-5094

自锁型端子连接器

适用安全标准

右侧所列的安全标准适用于指定产品型号。有关确认审批，请与我们的销售部门联系，给出有问题的产品型号。

<Mark II>

UL 认证文件编号为 E28476 (认可组件)
电压额定值：
符合所用的设备要求。
电流额定值：
符合所用的设备要求。

CSA 报告编号 LR7189
电压额定值：250V
电流额定值：
AWG #24=1.5A
AWG #22=3A
AWG #20=4A
AWG #18=7A
AWG #16=10A
AWG #14=15A
AWG #12=20A
AWG #10=24A

VDE 许可证号 3184

电压额定值：
250V AC / 300V DC
电流额定值：
AWG #24=2.5A
AWG #22=3A
AWG #20=5A
AWG #18=7A
AWG #16=12A
AWG #14=15A
AWG #12=20A
AWG #10=25A

额定温度：80°C
绝缘槽：B
IP 防护：IP00

<EX 系列>

UL (认证文件编号为 66717) (认可组件)
电压额定值：
符合所用的设备要求。
电流额定值：
符合所用的设备要求。

CSA 报告编号 LR7189
电压额定值：
符合所用的设备要求。
电流额定值：
符合所用的设备要求。

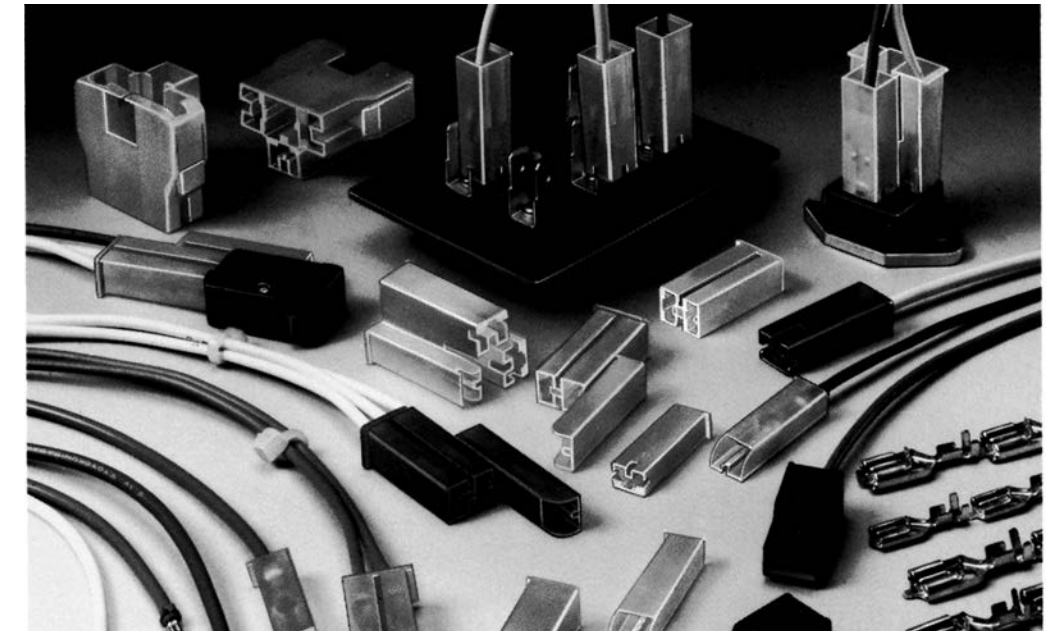
自锁型端子连接器

适用安全标准

连接器	类型	说明	圈数	配置
商用	Mark II	110 系列适合信号电路	1 3	110 系列适合信号 (1 个电路) 187 系列适合信号 (1 个电路) 187 系列适合采用极化导管的信号电路 (2 个电路) 187 系列适合具有锁定功能的信号电路 (2 个电路) 187 系列, 适合微动开关信号电路 (2 个电路) 187 系列适合信号 15mm 中线 (2 个电路) 187 系列适合计时器 (4 个电路) 187 系列适合功率继电器 (4 个电路) 250 系列 (1 个电路) 250 系列旗形 (1 个电路) Triac 连接器 (采用 187/250 系列) (3 个电路)
		187 系列适合信号电路	1 2	
		187 系列适合采用极化导管的信号电路	2	
		187 系列适合具有锁定功能的信号电路	1	
		187 系列, 适合微动开关信号电路	2 3	
		187 系列适合信号 15mm 中线	2	
		187 系列适合计时器	4	
		187 系列适合功率继电器	4	
		250 系列	1 2 4	
		250 系列旗形	1	
Triac 连接器 (采用 187/250 系列)	3			
重型	Mark II	250 系列低高度型	1	
		250 系列	1	
		250 系列双锁定型	1	
		250 系列 / FASTON 混合平行型	2	
		250 系列 / FASTON 混合“T”型	2	
		250 系列 / FASTON 混合双锁“T”型	2	
		312 系列适合密封束	3	
		312 系列适合密封束旗形	3	

自锁型端子连接器

<Mark II>



性能数据

绝缘电阻：
1,000M Ω 最小值

总电阻：
3m Ω 最大值 (初始值)
6m Ω 最大值 (终值)

工作温度：-40 $^{\circ}$ C-+105 $^{\circ}$ C

端子锁紧力：
(187) 58.8N 最小值 (初始值)
49N 最小值 (终值)
(250) 78.4N 最小值 (初始值)
68.6N 最小值 (终值)

连接器插入力：
(187) 29.4N 最大值 (每个电路)
(250) 34.3N 最大值 (每个电路)

连接器拔出力：
5.88N 最小值 (每个电路)

介质承受电压：
2,000V AC (一分钟)

产品规格：108-5252 (110)
108-5126 (187)
108-5338 (187, 线对线)
108-5127 (250)

应用规格：114-5120 (110)
114-5041 (187)
114-5042 (250)

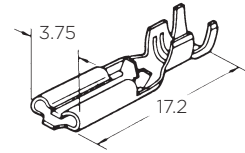
说明书：
411-5094 (所有自锁型)
411-5425 (110)

自锁型端子连接器

<Mark II> 110 系列

端子

适合插片宽度：2.79mm
材料：预镀锡黄铜

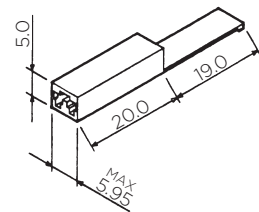


适用导线		绝缘直径	端子产品型号	
AWG#	mm ²		S.T.*	插片
24-20	0.2-0.5	1.02-1.78	175411-1	—
20-16	0.5-1.25	2.10-3.10	174777-1	—

* 应使用供气涂敷器。 拔出工具 P/N：724659-4 (411-5397)

端子外壳

适合端子产品型号：175411, 174777



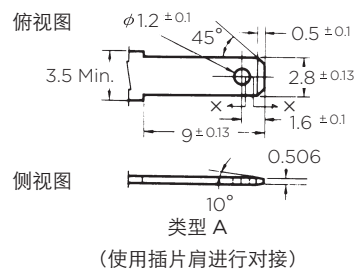
1 个电路
材料：UL94V-2, 6/6 尼龙
产品型号：174779-1 (自然)

新

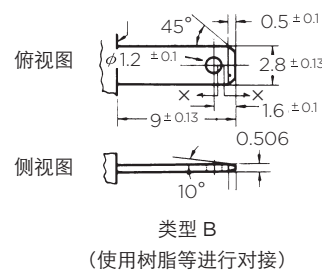
材料：UL94V-0、GWT750, 尼龙
产品型号：7-174779-1 (自然)

插片尺寸适合信号电路

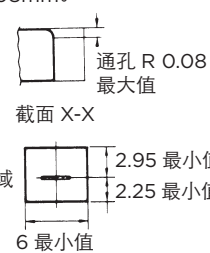
1 个电路



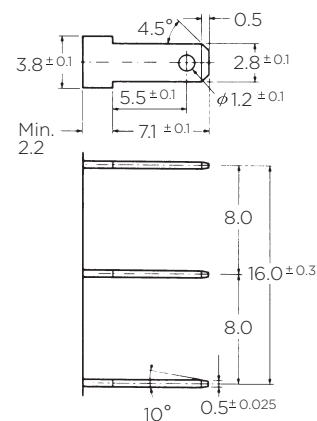
外壳对接面



插片孔下垂不得超过 0.08mm。



3 个电路

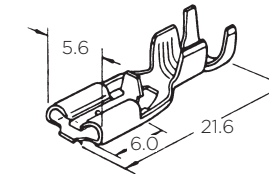


外壳轮廓

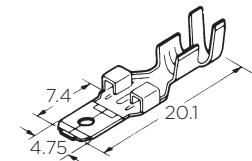
自锁型端子连接器

<Mark II> 110 系列

端子



端子



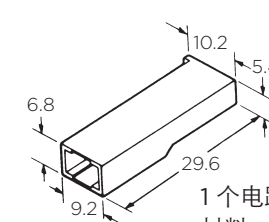
插片

适用导线	绝缘直径	材料与镀层	端子产品型号		
			端子 S.T.*	插片 S.T.	
24-20	0.22-0.53	1.5-2.7	预镀锡黄铜	170324-1	—
			磷青铜 / 镀镍	170324-2	—
			预镀锡磷青铜	170324-5	—
20-16	0.51-1.38	1.9-3.4	预镀锡黄铜	170325-1	175179-1
			预镀锡磷青铜	170325-5	—
18-14	0.70-2.08	单线 2.1-3.6 双线 5.5(最大值)**	预镀锡黄铜	170326-1***	—

* 应使用供气涂敷器。 拔出工具 P/N：724659-1 (411-5106)
** 单线外径 1.6-3.1mm。 ***：753816-1 (411-5237)

插片外壳

适用端子
产品型号：175179



1 个电路 (自由悬挂)

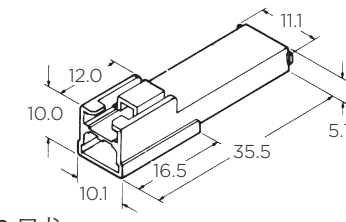
材料：UL94V-0, 6/6 尼龙
产品型号：176448-1 (自然)
176448-6 (蓝色)
176448-7 (红色)

配接插座外壳

产品型号：173974-□

NEW

材料：UL94V-0、GWT750, 尼龙
产品型号：7-176448-1 (自然)



1 个电路 (连接类型, 带锁定)

材料：UL94V-0, 6/6 尼龙
产品型号：179182-1 (自然)
179182-6 (蓝色)
179182-7 (红色)

配接插座外壳

产品型号：179183-□

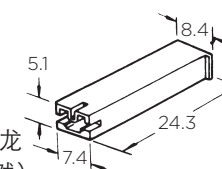
端子外壳

适用端子
产品型号：170324
170325
170326

材料：
请参阅右列。

1 个电路

材料：UL94V-2, 6/6 尼龙
产品型号：172074-1 (自然)
172074-2 (黑色)
172074-4 (黄色)
172074-5 (绿色)
172074-6 (蓝色)
172074-7 (红色)



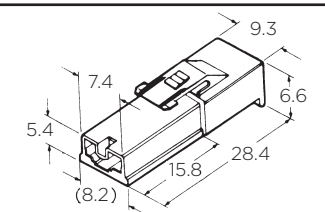
材料：UL94V-0, 6/6 尼龙
产品型号：173974-1 (自然)
173974-2 (黑色)
173974-4 (黄色)
173974-5 (绿色)
173974-6 (蓝色)
173974-7 (红色)

NEW

材料：UL94V-0、GWT750, 尼龙
产品型号：7-172074-1 (自然)
7-173974-1 (自然)

配接插片外壳

产品型号：176448-□



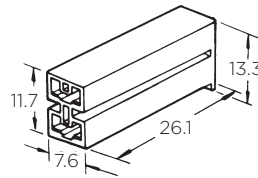
1 个电路 (连接类型, 带锁定)
材料：UL94V-0, 6/6 尼龙
产品型号：179183-1 (自然)
179183-6 (蓝色)
179183-7 (红色)
179183-9 (黑色)

配接插片外壳
产品型号：179182-□

自锁型端子连接器

<Mark II> 187 系列 (直型)

端子外壳



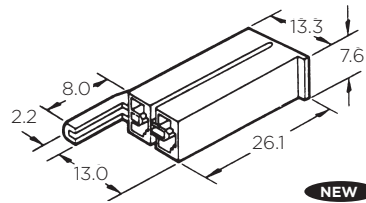
2 个电路 (6mm 节距)

材料: UL94V-2, 6/6 尼龙
产品型号: 172210-1 (自然)
172210-2 (黑色)
172210-4 (黄色)
172210-5 (绿色)
172210-6 (蓝色)
172210-7 (红色)

材料: UL94V-0, 6/6 尼龙
产品型号: 1-172210-1 (自然)
1-172210-2 (黑色)
1-172210-4 (黄色)
1-172210-5 (绿色)
1-172210-6 (蓝色)
1-172210-7 (红色)

2 个线圈 (6mm 节距, 带极化导管)

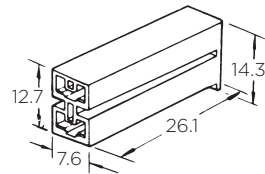
材料: UL94V-2, 6/6 尼龙
产品型号: 174587-1 (自然)
材料: UL94V-0, 6/6 尼龙
产品型号: 1-174587-1 (自然)
1-174587-4 (黄色)
1-174587-5 (绿色)
1-174587-6 (蓝色)
1-174587-7 (红色)



NEW 材料: UL94V-0, GWT750, 尼龙
产品型号: 7-174587-1 (自然)

2 个电路 (7mm 节距)

材料: UL94V-2, 6/6 尼龙

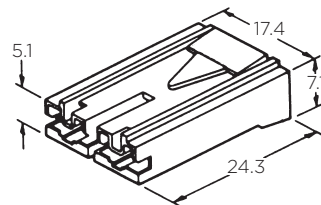


产品型号: 175578-1 (自然)
材料: UL94V-0, 6/6 尼龙
产品型号: 1-175578-1 (自然)
1-175578-2 (黑色)

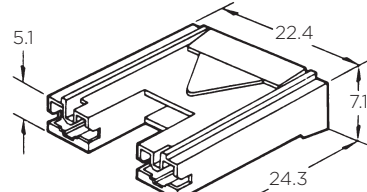
NEW
材料: UL94V-0,
GWT750, 尼龙
产品型号: 7-175578-1 (自然)

2 个电路 (10mm 节距)

材料: UL94V-0, 6/6 尼龙
产品型号: 179720-1 (自然)
179720-2 (黑色)
179720-4 (黄色)
179720-6 (蓝色)
179720-7 (红色)



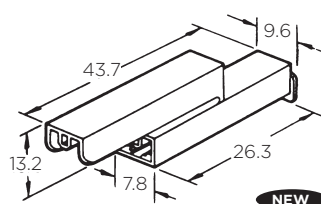
NEW 材料: UL94V-0, GWT750, 尼龙
产品型号: 7-179720-1 (自然)



NEW 材料: UL94V-0, GWT750, 尼龙
产品型号: 7-176498-1 (自然)

2 个电路 (适合微动开关)

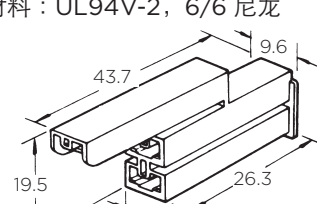
材料: UL94V-2, 6/6 尼龙
产品型号: 174712-1 (自然)
材料: UL94V-0, 6/6 尼龙
产品型号: 1-174712-1 (自然)
1-174712-6 (蓝色)
1-174712-7 (红色)



NEW 材料: UL94V-0, GWT750, 尼龙
产品型号: 7-174712-1 (自然)

3 个电路 (适合微动开关)

材料: UL94V-2, 6/6 尼龙



NEW 材料: UL94V-0, GWT750, 尼龙
产品型号: 7-172075-1 (自然)

2 个电路 (15mm 节距, 适合电磁)

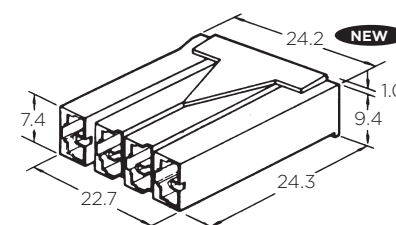
材料: UL94V-0, 6/6 尼龙
产品型号: 176498-1 (自然)
176498-2 (黑色)
176498-4 (黄色)
176498-6 (蓝色)

产品型号: 172075-1 (自然)
172075-4 (黄色)
172075-5 (绿色)
172075-6 (蓝色)
172075-7 (红色)

材料: UL94V-0, 6/6 尼龙
产品型号: 1-172075-1 (自然)
1-172075-4 (黄色)
1-172075-6 (蓝色)

4 个电路 (适合计时器)

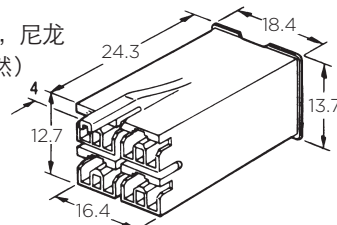
材料: UL94V-0, 6/6 尼龙
产品型号: 174513-1 (自然)



NEW 材料: UL94V-0, GWT750, 尼龙
产品型号: 7-174513-1 (自然)

4 个电路 (适合功率继电器)

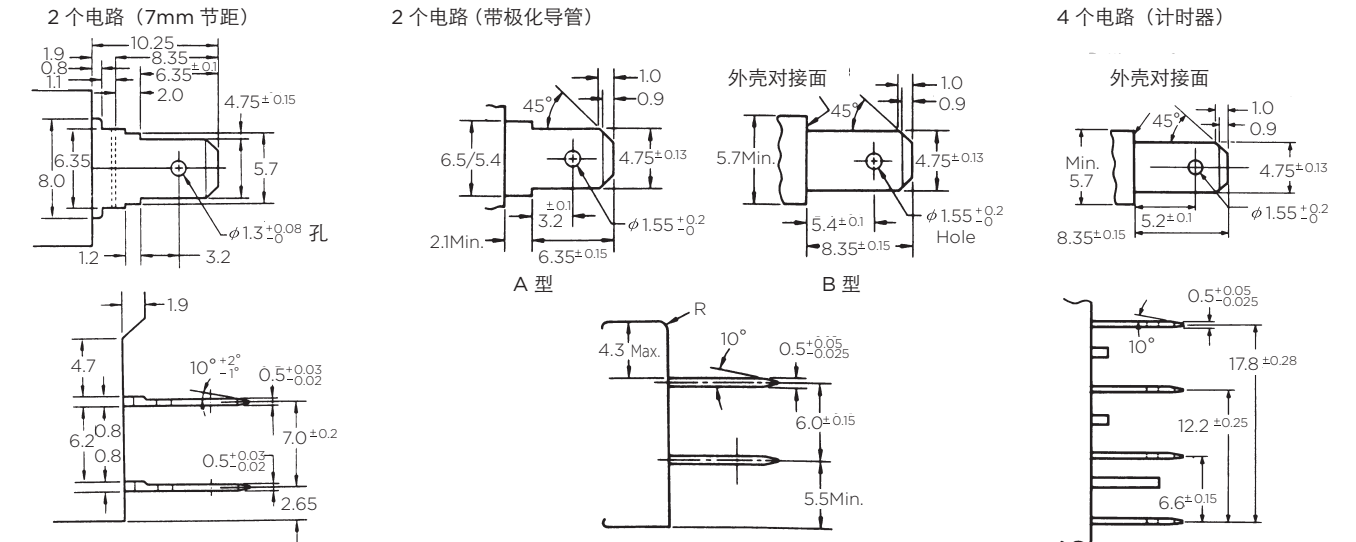
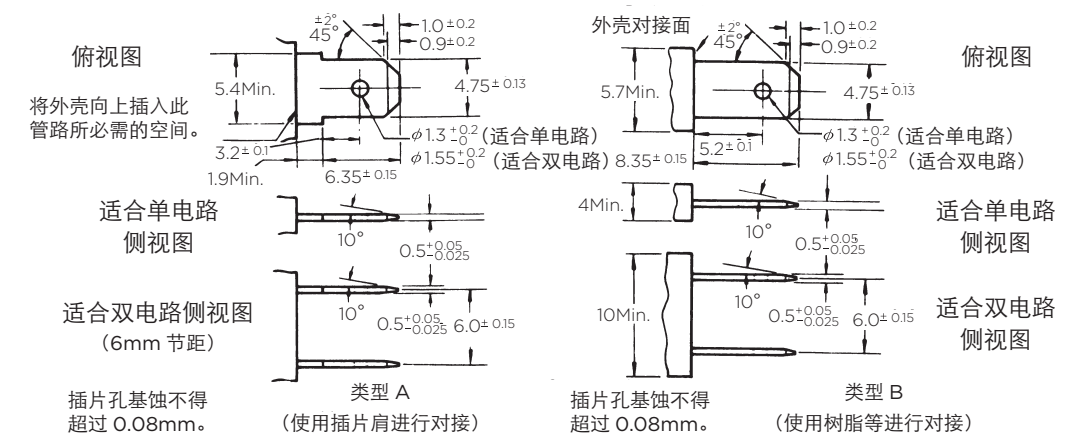
材料: UL94V-2, 6/6 尼龙
产品型号: 173150-1 (自然)



材料: UL94V-0, 6/6 尼龙
产品型号: 1-173150-1 (自然)

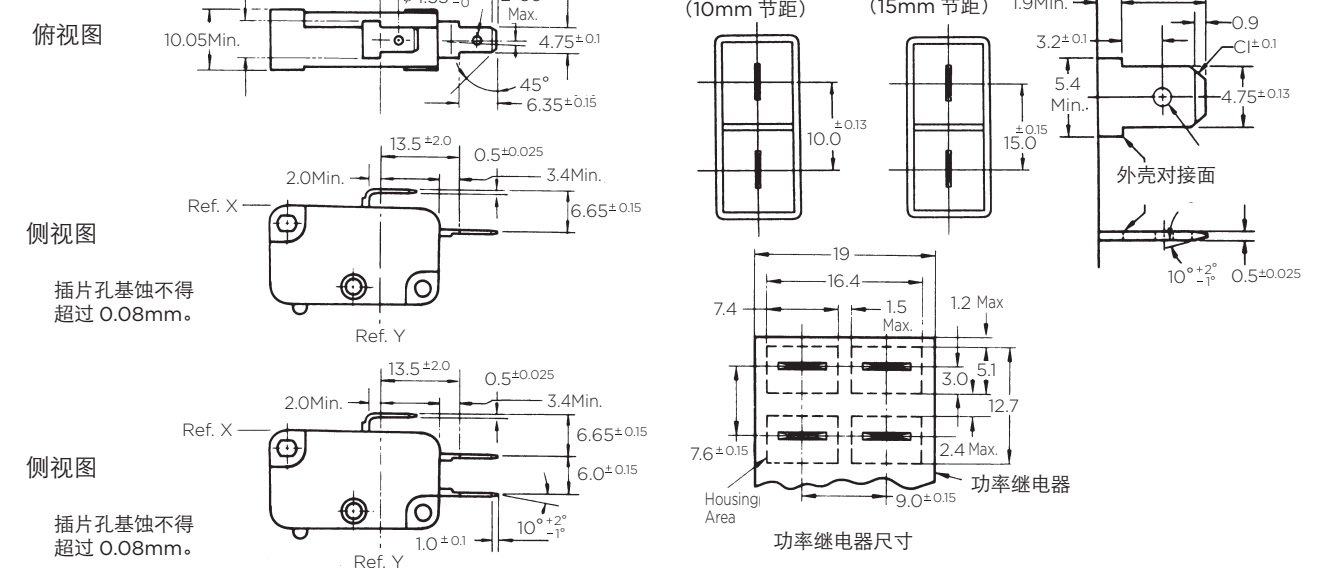
自锁型端子连接器

<Mark II> 适合 187 系列 (信号电路) 商用型配接插片尺寸



187 系列

(适合微动开关)

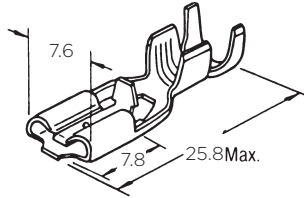


自锁型端子连接器

<Mark II> 250 系列

直型

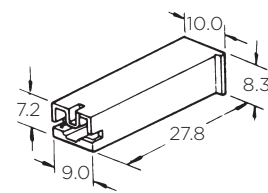
端子
适合插片宽度：6.35mm
材料：预镀锡黄铜



插座外壳
适用触点
产品型号：170327
170328
170329

适用导线		绝缘直径	产品型号
AWG#	mm ²		
22-18	0.31-0.89	1.5-3.1	170327-1
18-14	0.76-2.09	2.2-3.4	170328-1
15-10	1.75-5.2	3.0-5.1	170329-1

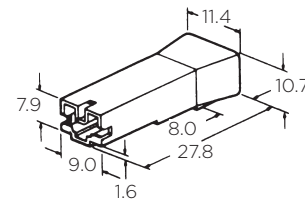
* 应使用供气涂敷器。 拔出工具 P/N：724659-2 (411-5106)
注：P/N 911775-1=#14#15 (一个)、#20+ #16 (两个)、#20×2+ #16 (三个)
P/N 911776-1=#12 或 #10 (一个)



1 个电路

材料：UL94V-2, 6/6 尼龙
产品型号：172076-1 (自然)
172076-2 (黑色)
172076-4 (黄色)
172076-5 (绿色)
172076-6 (蓝色)
172076-7 (红色)

材料：UL94V-O, 6/6 尼龙
产品型号：2-172076-1 (自然)
2-172076-2 (黑色)
2-172076-4 (黄色)
2-172076-5 (绿色)
2-172076-6 (蓝色)
2-172076-7 (红色)



1 个电路

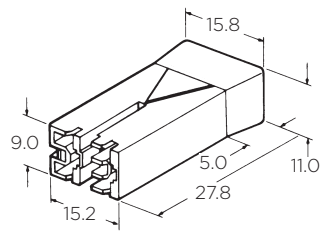
材料：UL94V-O, 6/6 尼龙
产品型号：177627-1 (自然)
177627-4 (黄色)
177627-6 (蓝色)
177627-7 (红色)

NEW

材料：UL94V-O、GWT750, 尼龙
产品型号：7-172076-1 (自然)

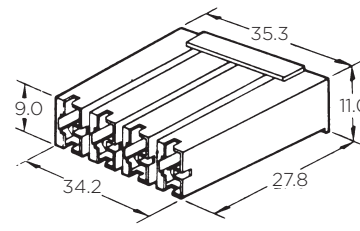
NEW

材料：UL94V-O、GWT750, 尼龙
产品型号：7-177627-1 (自然)



2 个电路

材料：UL94V-O, 6/6 尼龙
产品型号：178833-1 (自然)



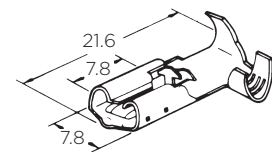
4 个电路

材料：UL94V-2, 6/6 尼龙
产品型号：174429-1 (自然)

旗形端子连接器

产品规格：108-5162
应用规格：114-5070
说明书：411-5215

端子



材料：预镀锡黄铜

配线范围		绝缘直径	产品型号	外壳产品型号
AWG#	mm ²			
22-18	0.30-0.89	1.5-3.1	172761-1	172469-X
18-14	0.75-2.27	2.8-5.2	172763-1	
14-12	2.00-3.37	2.8-5.2	172765-1	
22-18	0.30-0.90	1.5-3.1	936603-1	85091-1
18-14	0.80-2.00	2.8-5.2	936604-1	85091-1
14-12	2.0-3.37	2.8-5.2	936605-1	85091-1

请勿使用此产品型号的产品项目。

1 个电路

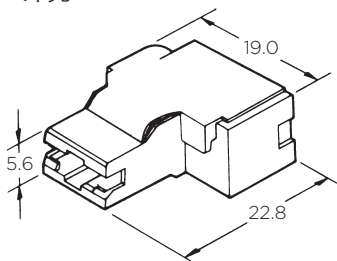
材料：UL94V-2, 6/6 尼龙
产品型号：172469-1 (自然)
172469-2 (蓝色)
172469-3 (黄色)
172469-4 (绿色)
172469-8 (黑色)

材料：UL94V-O, 6/6 尼龙
产品型号：1-172469-1 (自然)
1-172469-2 (蓝色)

NEW

材料：UL94V-O、GWT750, 尼龙
产品型号：7-172469-1 (自然)

外壳



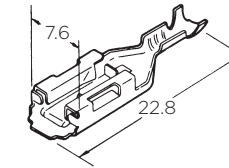
自锁型端子连接器

<Mark II> 重型

250 系列端子

可接受的插片宽度：6.35mm

材料：黄铜



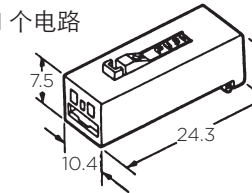
适用导线		绝缘直径	镀层	端子产品型号
AWG	mm ²			
22-20	0.3-0.56	1.5-2.4	无	170452-1
			预镀锡	170452-2
18-14	0.75-2.27	2.2-3.4	无	170454-1
			预镀锡	170454-2
12-10	3.08-5.27	3.6-5.0	无	170456-1
			预镀锡	170456-2

拔出工具 P/N：724659-2 (411-5106)

应用规格：114-5060 / 产品规格：108-5150 / 说明书：411-5154

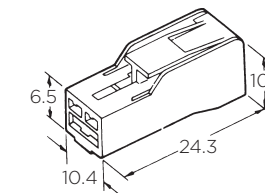
250 系列端子外壳

1 个电路



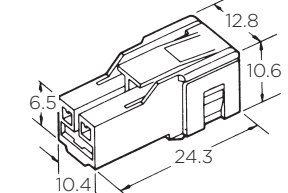
低高度型

材料：UL94V-2, 6/6 尼龙
产品型号：174090-1 (自然)
174090-2 (黑色)



标准型

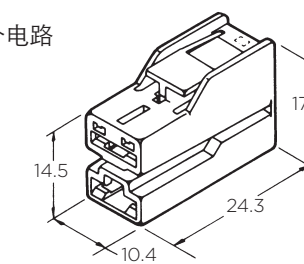
材料：6/6 尼龙
产品型号：172320-1 (自然)
172320-2 (黑色)



双锁型

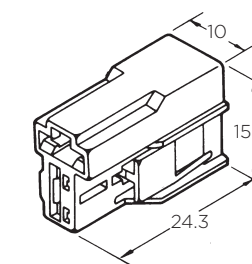
材料：UL94V-2, 6/6 尼龙
产品型号：172863-1 (自然)
172863-2 (黑色)

2 个电路



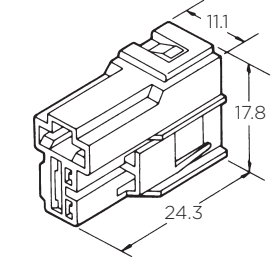
平行型

材料：UL94V-O, 6/6 尼龙
产品型号：172433-2 (黑色)



T 型

材料：UL94V-O, 6/6 尼龙
产品型号：172434-1 (自然)
172434-2 (黑色)



双锁 T 型

材料：UL94V-O, 6/6 尼龙
产品型号：172864-1 (白色)
172864-2 (黑色)

* 使用 FASTON 端子
II 电路中的 P/N 170452。
II 电路中的 P/N 170454。
II 电路中的 P/N 170456。

* 使用 FASTON 端子
I 电路中的 P/N 170452。
I 电路中的 P/N 170454。
I 电路中的 P/N 170456。

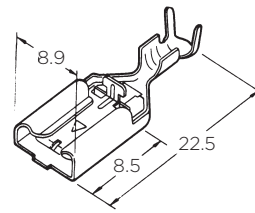
* 使用 FASTON 端子
I 电路中的 P/N 170452。
I 电路中的 P/N 170454。
I 电路中的 P/N 170456。

自锁型端子连接器

<Mark II> 重型 312 系列适合密封束

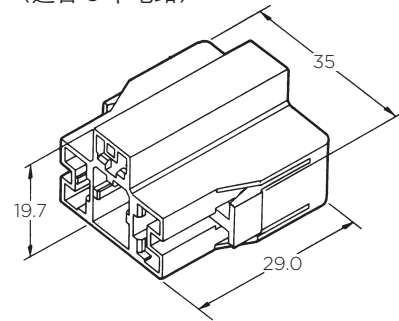
产品规格：108-5131
说明书：412-5120

直型端子



可接受的插片宽度：7.92mm
材料：预镀锡黄铜
产品型号：170381-1 (S.T.)
应用规格：114-5047

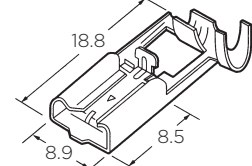
端子外壳 (适合 3 个电路)



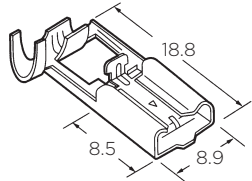
产品型号：172236-1 (自然)
172236-2 (黑色)
材料：6/6 尼龙

旗形 端子

可接受的插片宽度：7.92mm
材料：预镀锡黄铜
应用规格：114-5079 (适合标准导线)
114-5220 (适合薄导线)

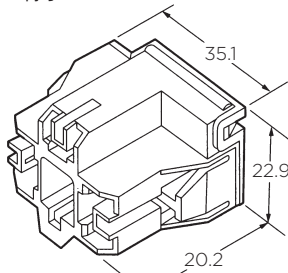


旗形 (L)
端子产品型号：172795-1
(适合标准导线 / S.T.)
端子产品型号：900319-1
(适合薄导线 / S.T.)

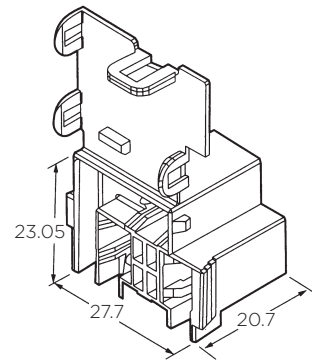


旗形 (R)
端子产品型号：172796-1
(适合标准导线 / S.T.)
端子产品型号：900318-1
(适合薄导线 / S.T.)

旗形, 适合 3 个电路 端子



材料：6/6 尼龙
(适合标准导线)
产品型号：172615-2 (黑色)
(适合薄导线)
产品型号：177720-2 (黑色)



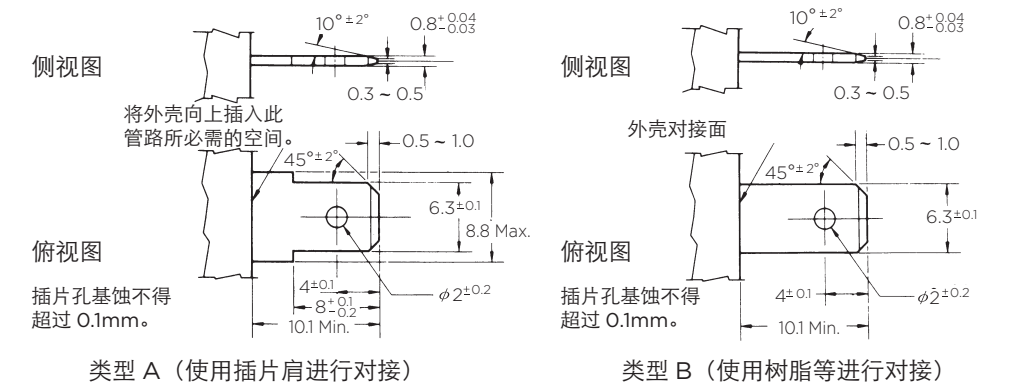
小型
材料：PBT
产品型号：353752-2
(黑色)

注：所有产品型号均符合 RoHS 要求。

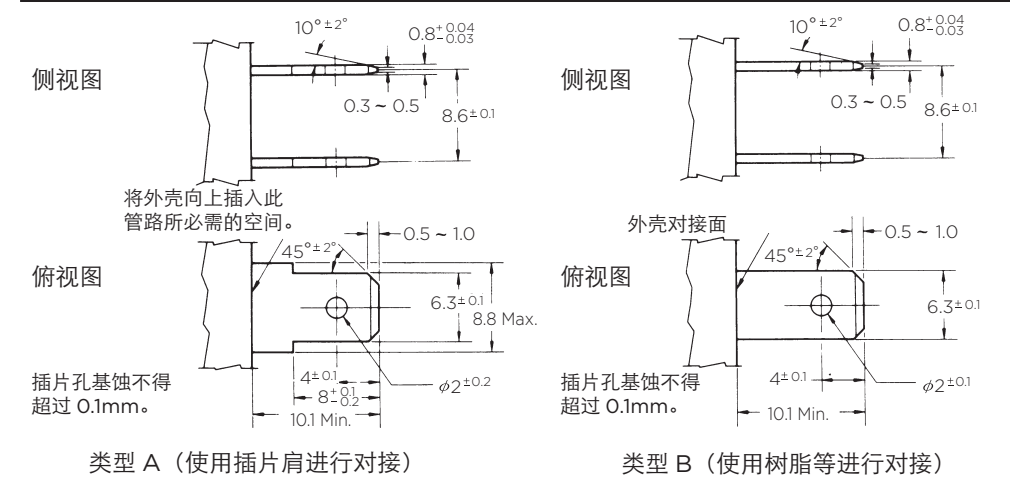
自锁型端子连接器

<Mark II> 重型配接插片尺寸

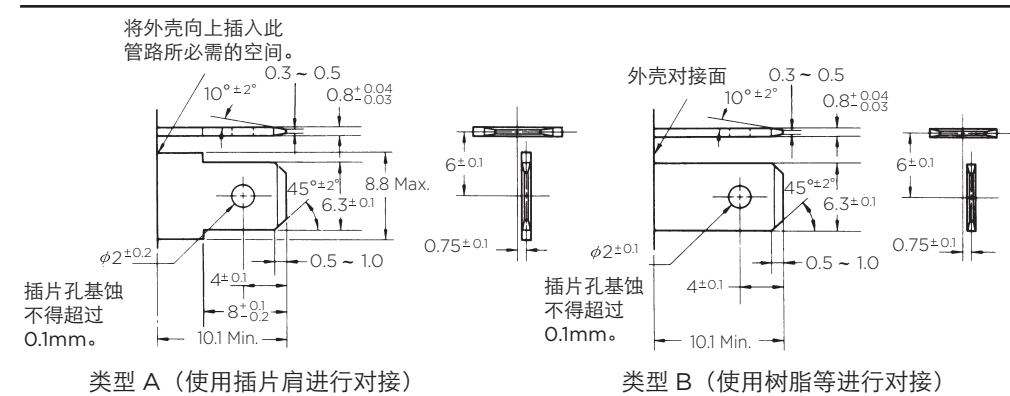
250 系列 (适合单电路)



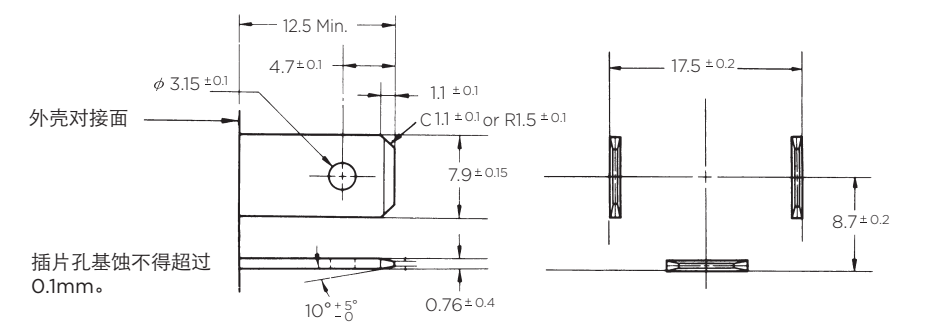
250 系列平行型 (适合双电路)



250 系列 T 型 (适合双电路)



适合密封束 (适合 3 个电路)



自锁型端子连接器

特性：

- 插入力小（约为 FASTON 端子的一半）。
- 拔出力小。
- 设计紧凑，适合节省空间。
- 防止半插入状态。
- 可配合各种规格的插片使用。
- 不会使导线缠绕，即使裸使用端子。
- 可配合绝缘套使用。
- 选择 187 和 250 系列，取决于配接插片宽度。两种系列均具有直型和旗形两种样式。

性能数据

<187 系列 >

电压额定值：250V AC

电流额定值：(AWG)

#26=2.0A / #24=2.5A

#22=3.0A / #20=5.0A

#18=7.0A / #16=12A

#14=15A

低功率总端子电阻：

3mΩ 最大值（初始值）

6mΩ 最大值（终值）

工作温度：

-40°C~+105°C

端子锁紧力：58.8N 最小值

<250 系列 >

电压额定值：250V AC

电流额定值：(AWG)

#22=3.0A / #20=5.0A

#18=7.0A / #16=12A

#14=15A / #12=20A

#10=25A

低功率总端子电阻：

3mΩ 最大值（初始值）

6mΩ 最大值（终值）

工作温度：

-40°C~+105°C

端子锁紧力：

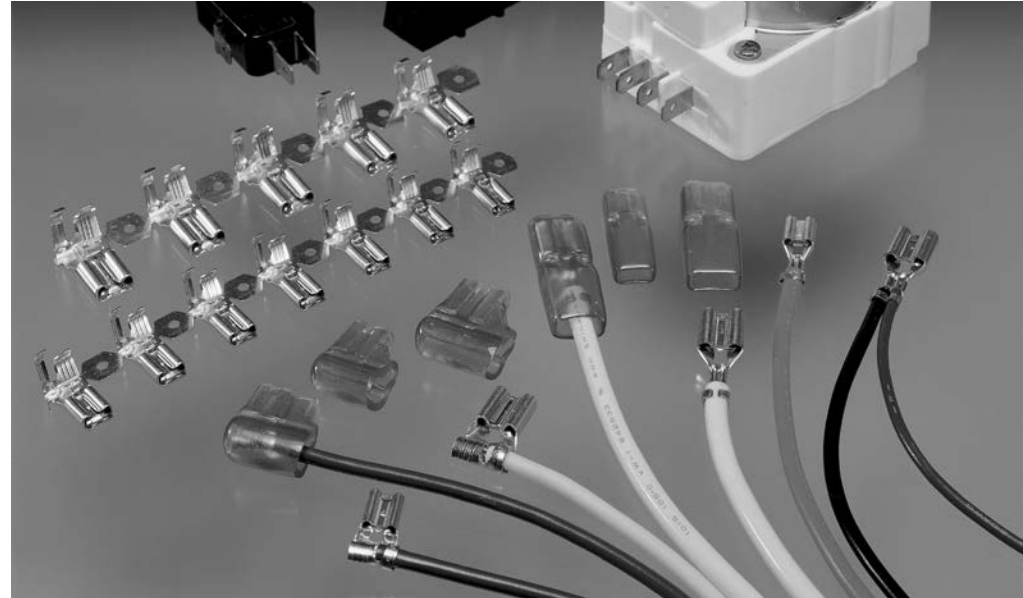
78.4N 最小值

这些 EX 系列端子经研发，作为低插入自锁型生产线的新增产品，在插片和端子连接方面具有卓越的性能。

设计紧凑，有助于节省安装空间。同时，还可作为裸端子使用，具有三种类型；可以用软护套；

使用外壳的外壳型以及装有双锁定板的双锁定型，可在将端接端子装入外壳内后保护连接。

(EX 系列) 187 和 250 系列



与 FASTON 端子一样，尽管此产品不带有外壳，但其配有绝缘保护套（软质），在某些应用中可作为外壳使用，可在将导线压接到端子后进行安装。同时，具有可在温度高达 300F (149°C) 裸露使用的高温型。此端子可配合标准 FASTON 插片规格端子使用。松开带插片锁定的弹簧杆高度设计不大于插入插片时卷曲部分的高度。因此，即使不使用外壳，也没有在端子变形的危险。配合插片使用时，这些端子显示了具有传统自锁型产品特点的性能。要拉出插片，只需按下配接插座的锁定杆，稍微用力便可轻松将其松开和拔出。

这些端子和相关绝缘套具有以下两种类型：其使用取决于配接插片宽度。

- 187 系列 直型 / 旗形
- 250 系列 直型 / 旗形

产品规格：

<187 系列 / 直型 >

108-5236

108-5257

(适合耐热性)

<187 系列 / 旗形 >

108-5250

<250 系列 / 直型 >

108-5251

108-5322

(适合耐热性)

<250 系列 / 旗形 >

108-5254

应用规格：

<187 系列 / 直型 >

114-5114

114-5125

(适合耐热性)

<187 系列 / 旗形 >

114-5118

<250 系列 / 直型 >

114-5119

114-5146

(适合耐热性)

<250 系列 / 旗形 >

114-5122

说明书：

411-5391

自锁型端子连接器

特性：

- 装入导线端接后外壳中或裸装。
- 端接头从外壳伸出，易于与窄空间内的插片配接。
- 与 250 系列插片匹配
- 适用导线 - AWG#22-10
- 导线绝缘外径 - 1.5-4.3mm
- 材料：端子 - 镀锡黄铜外壳 - UL94V-0, M6/6 尼龙
- 产品规格：108-5437
- 应用规格：114-5195
- 说明书：411-5691

特性：

- 将端子装入外壳中后，为带双锁板的连接提供积极保护。
- 适用插片宽度 - 2.8mm。
- 目前可使用 2 和 3 个位置连接器。一个位置正在开发。
- 产品规格：108-5530
- 应用规格：114-5229
- 说明书：411-5806

性能数据

电压额定值：250V AC/DC

电流额定值：(AWG)

#26=2A / #24=2.5A

#22=3A / #20=4A

#18=6A / #16=8A

低功率总电阻：

10mΩ 最小值（初始值）

20mΩ 最小值（终值）

绝缘电阻：

1,000MΩ 最小值（初始值）

100MΩ 最小值（终值）

外壳类型 (EX-II) 250 系列

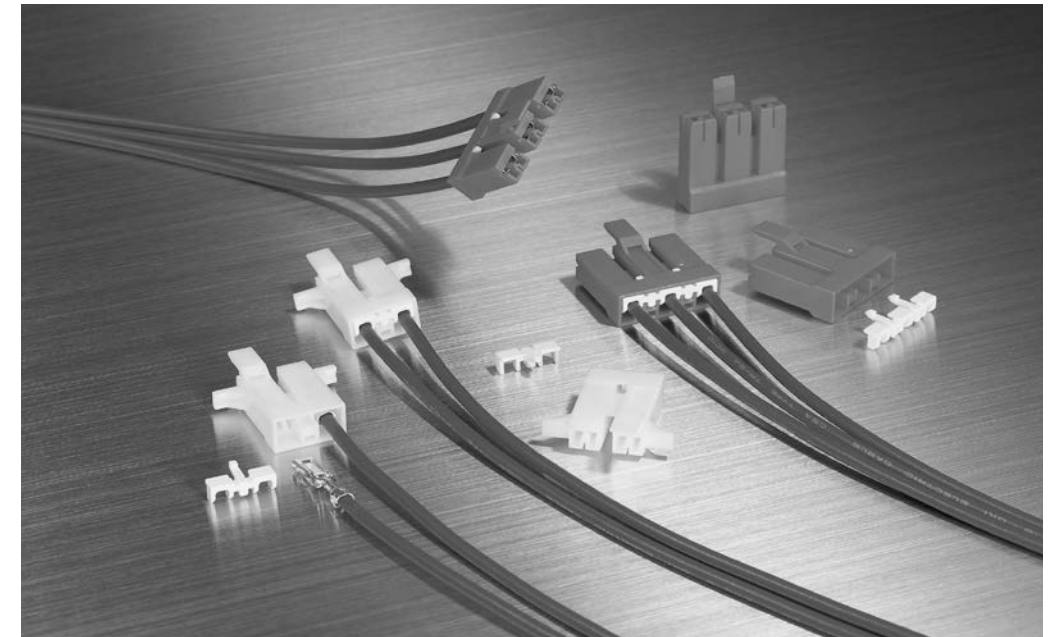


外壳型 EX 系列连接器在导线端接后装入外壳中时使用。

使用这些端子，端子头伸出外壳，以使其能够在窄小空间内与插片配接。

同样，还可作为裸端子使用，无需装入外壳中。像其它类型的连接器一样，可以轻松插入和拔出插片。

双锁型 (EX-III) 110 系列



工作温度：-40°C~+105°C
UL94V-0 环境温度 + 电流产生的热量
端子锁紧力：49N 最小值

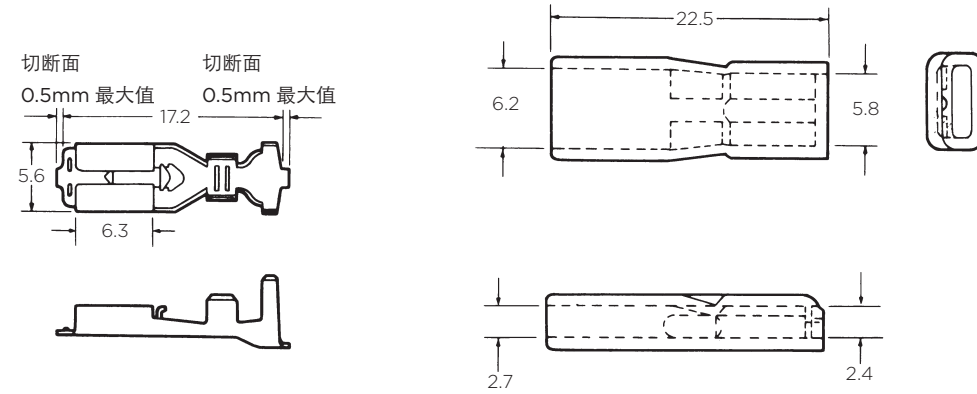
此 EX 系列连接器为端子连接器，装入外壳中后，可利用双锁定板为导线连接提供正向保护和固定。配接插片宽度为 2.8mm。

此产品有益于良好的电气连接且具有自锁型端子连接器的全部特点，如易于连接和断开连接，尽管其插片和端子采用配接方式。

自锁型端子连接器

EX187 系列 直型

材料与镀层：
端子—预镀锡黄铜，
0.3mm 厚，
具有耐热性的不锈钢
套管 ----- UL94V-0，软 PVC



端子

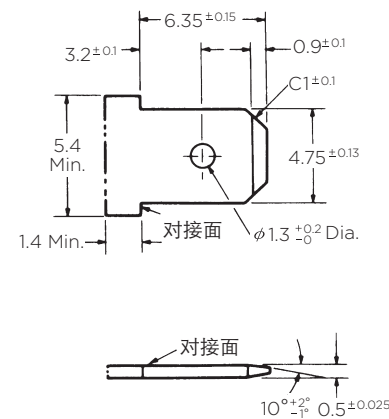
绝缘套

适用导线		导线绝缘直径	端子产品型号		套管产品型号
AWG	mm ²		Strip		
26-22	0.14-0.53	1.3-3.6	173722-1	174737-1 (蓝色)	
20-14	0.50-2.20	1.9-4.4	173724-1	174737-2 (黄色)	
适合耐热性					
26-20	0.14-0.53	1.3-3.6	175032-1	—	
20-14	0.50-2.20	1.9-4.4	175034-1	—	

* 工作温度范围：-40°C-200°C（环境温度+载流时的温升）未使用套管外壳。

** 配接插片为不锈钢制成。

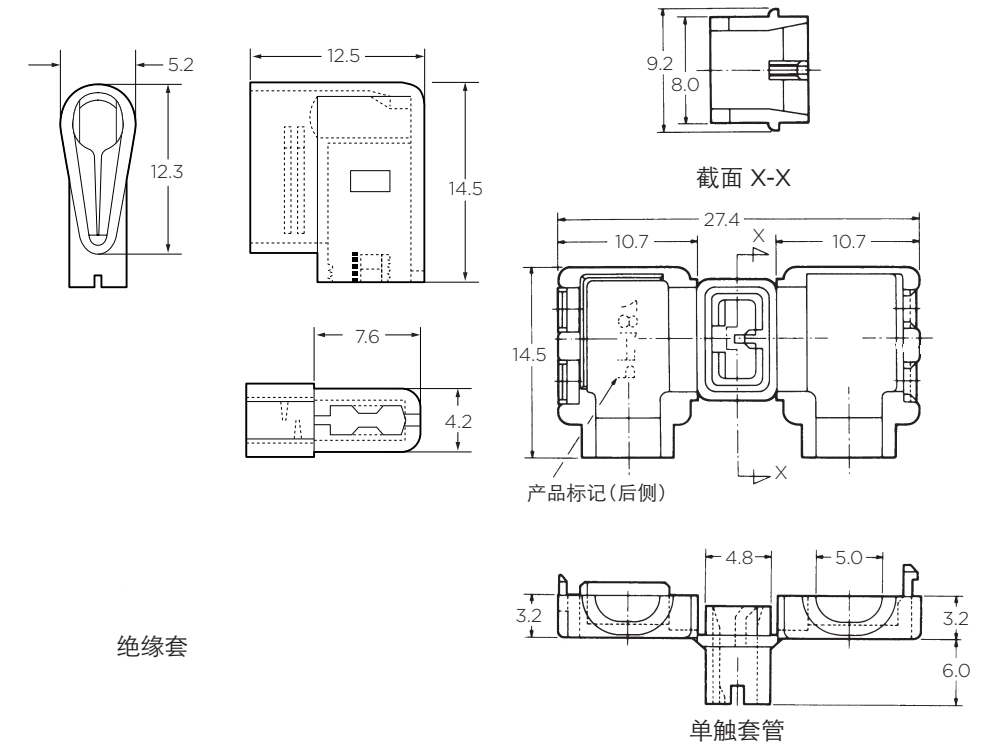
配接插片尺寸



自锁型端子连接器

EX187 系列 旗形套管

适合触点产品型号：175019-1



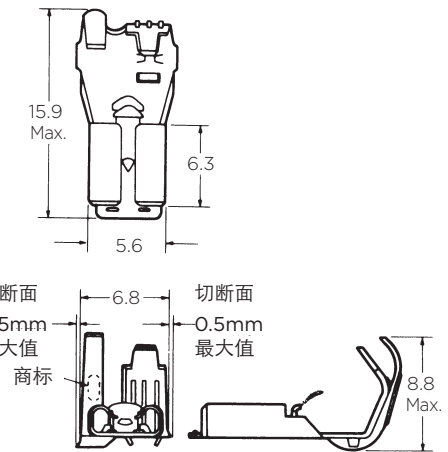
绝缘套

单触套管

类型	导线绝缘直径	材料 (颜色)	套管产品型号
套管	1.7-4.32	软 PVC, UL94V-2 (蓝色)	1717269-1
		软 PVC, UL94V-0 (黄色)	1717269-2
单触套管	1.7-3.1	6/6 尼龙, UL94V-0 (自然)	1-178708-1
		6/6 尼龙, UL94V-0 (黄色)	1-178708-4
		6/6 尼龙, UL94V-0 (绿色)	1-178708-5
		6/6 尼龙, UL94V-0 (蓝色)	1-178708-6
		6/6 尼龙, UL94V-0 (红色)	1-178708-7
		6/6 尼龙, UL94V-0 (黑色)	1-178708-9

旗形端子触点

材料与镀层：
端子—预镀锡黄铜，0.3mm 厚

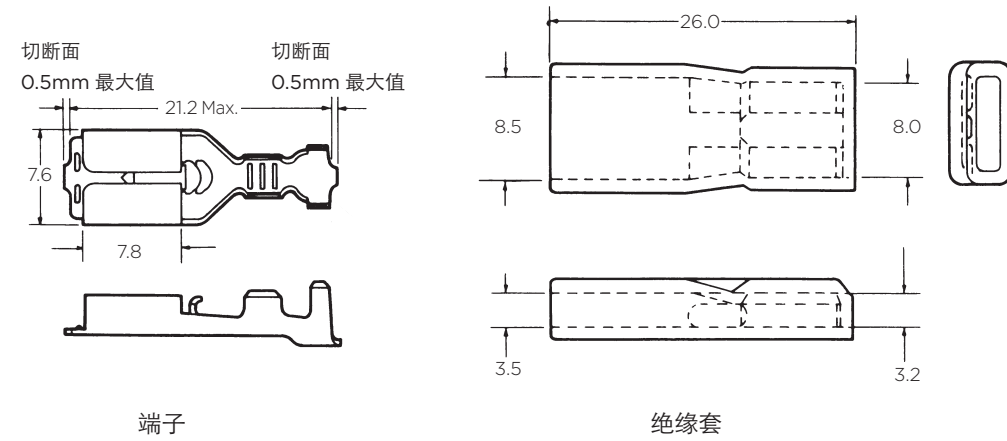


适用导线		导线绝缘直径	端子产品型号 (Strip)
AWG	mm ²		
22-16	0.30-1.42	1.5-4.32	175019-1

自锁型端子连接器

EX250 系列 直型

材料与镀层：
端子—预镀锡黄铜，
0.41mm 厚，
具有耐热性的不锈钢
套管——UL94V-0，软 PVC



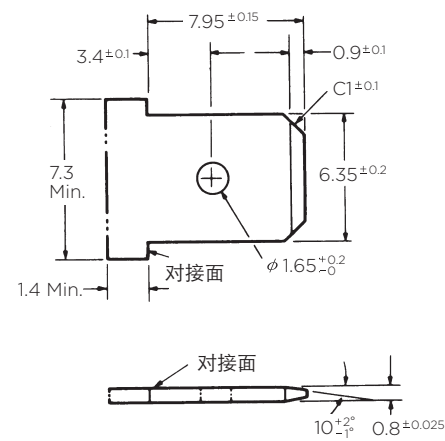
适用导线		导线绝缘直径	端子产品型号	套管产品型号
AWG	mm ²		StripStrip	
22-18	0.31-0.89	1.5-3.1	175020-1	174817-1 (蓝色)
18-14	0.75-2.09	2.2-3.4	175022-1	174817-2 (黄色)
15-10	1.75-5.40	3.0-5.1	175024-1	
适合耐热性*				
18-14	0.76-2.09	2.2-3.4	175164-1☆	—

* 工作温度范围：-40°C-300°C (环境温度 + 载流时的温升) 未使用套管外壳。

** 配接插片为不锈钢制成。

☆ UL.CSA 未认证。

配接插片尺寸

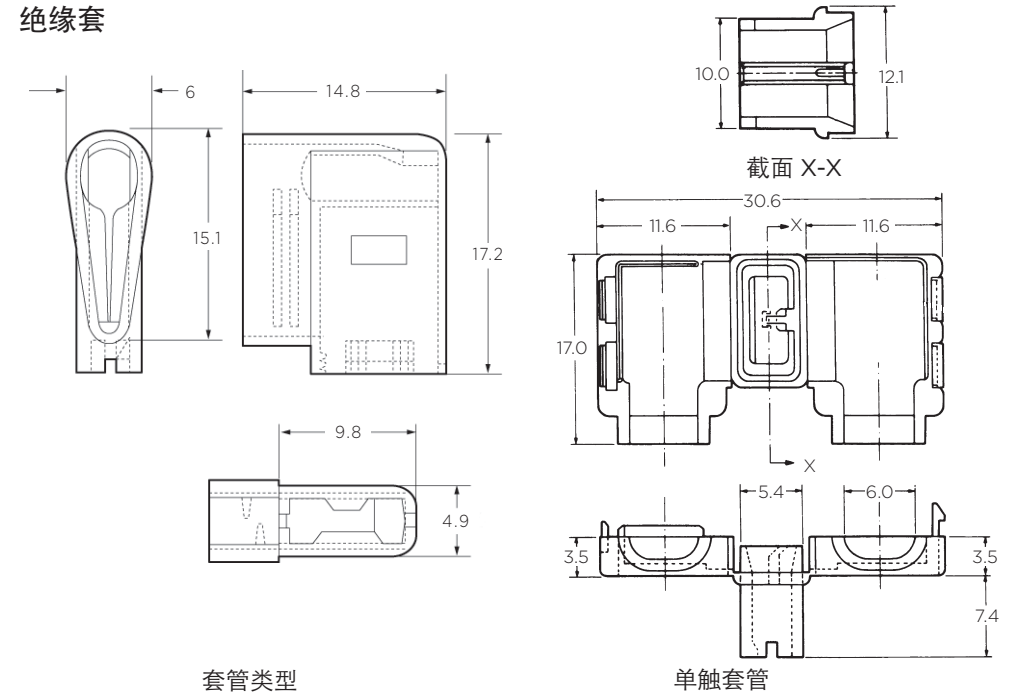


自锁型端子连接器

EX250 系列 旗形套管

适用触点产品型号：175057-1

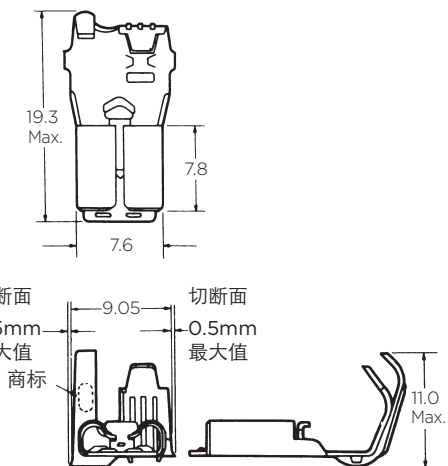
绝缘套



类型	导线绝缘直径	材料 (颜色)	套管产品型号
套管	2.8-5.3	软 PVC, UL94V-0 (蓝色)	1717268-1
		软 PVC, UL94V-0 (黄色)	1717268-2
单触套管	2.8-4.2	6/6 尼龙, UL94V-2 (自然)	176497-1
		6/6 尼龙, UL94V-2 (黑色)	176497-9
		6/6 尼龙, UL94V-0 (自然)	1-176497-1
		6/6 尼龙, UL94V-0 (黄色)	1-176497-4
		6/6 尼龙, UL94V-0 (蓝色)	1-176497-6
		6/6 尼龙, UL94V-0 (红色)	1-176497-7
		6/6 尼龙, UL94V-0 (黑色)	1-176497-9

旗形端子触点

材料与镀层：
端子—预镀锡黄铜，
0.41mm 厚



适用导线		导线绝缘直径	端子产品型号 (Strip Form)
AWG	mm ²		
18-12	0.75-3.37	2.8-4.1	175057-1
12-10	3.08-5.37	2.8-4.9	175178-1*

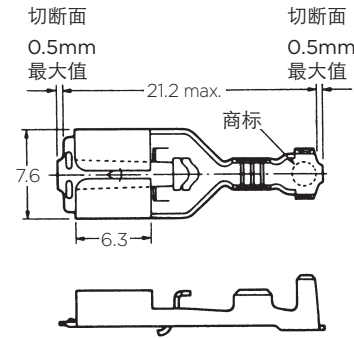
* 无应用套管。

自锁型端子连接器

EX250 系列 端子

材料与镀层：
预镀锡黄铜

产品规格：
108-5437
应用规格：
144-5195
说明书：
411-5691



适用导线		导线绝缘直径	产品型号 带	应用产品型号 台式型
AWG#	mm ²			
22-18	0.31-0.89	1.5-3.1	179973-1	1385091-2
18-14	0.76-2.09	2.2-3.34	179974-1	1339734-1
15-10	1.75-5.4	3.0-4.3	179975-1	1339736-1

外壳 (1位置)

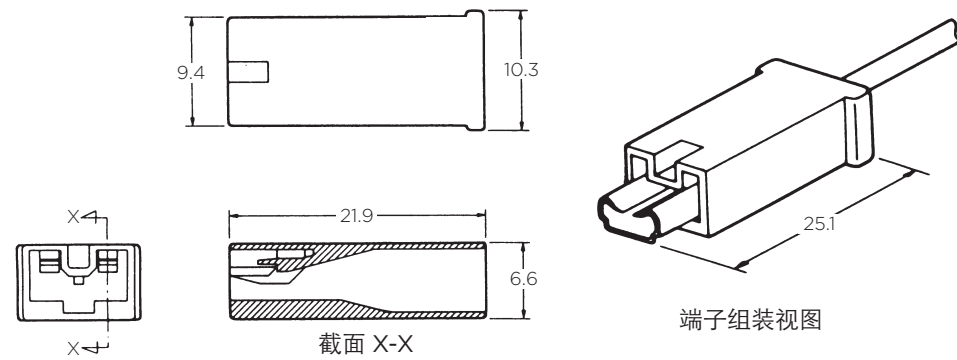
材料：UL94V-0, 6/6 尼龙

产品型号：

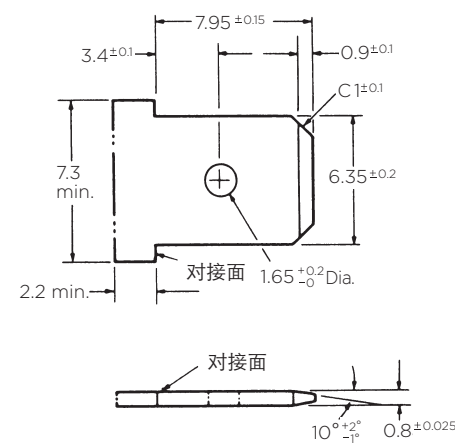
- 179970-1 (自然)
- 179970-2 (红色)
- 179970-4 (黄色)
- 179970-6 (蓝色)
- 179970-9 (黑色)

NEW

材料：UL94V-0, GWT750, 尼龙
产品型号：7-179970-1 (自然)



适用插片尺寸



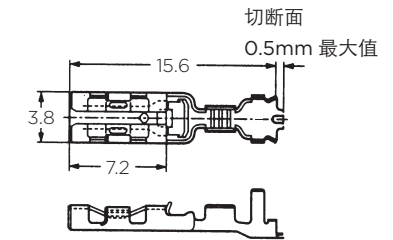
此 EX 系列连接适合多种应用。欲知详情，请与销售部门联系。

自锁型端子连接器

110 系列 (EX-III) 双锁型 直型端子

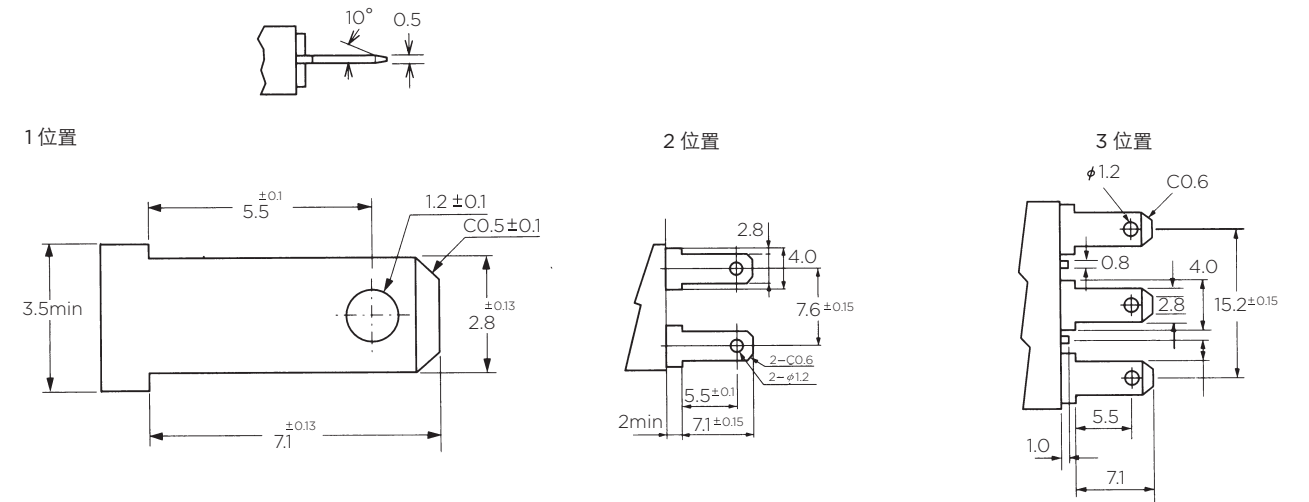
材料：
预镀锡磷青铜

产品规格：
108-5530
应用规格：
114-5229
说明书：
411-5806



适用导线		导线绝缘直径	端子产品型号 Strip Form	套管产品型号
AWG#	mm ²			
26-22	0.14-0.34	1.3-2.0	353249-2	1852689-2
20-16	0.50-1.25	2.0-3.1	353250-2	1385107-2

配接插片尺寸



自锁型端子连接器

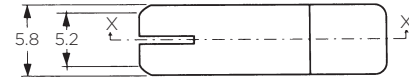
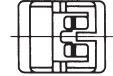
110 系列 (EX-III) 双锁型

1 位置

材料：UL94V-0, 6/6 尼龙

产品型号：

353251-1 (自然)



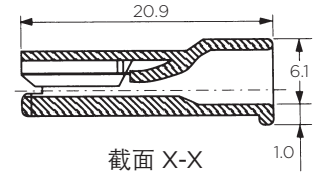
(1 位置无双锁定板)

2 位置

材料：UL94V-0, 6/6 尼龙

产品型号：

353253-1 (自然)

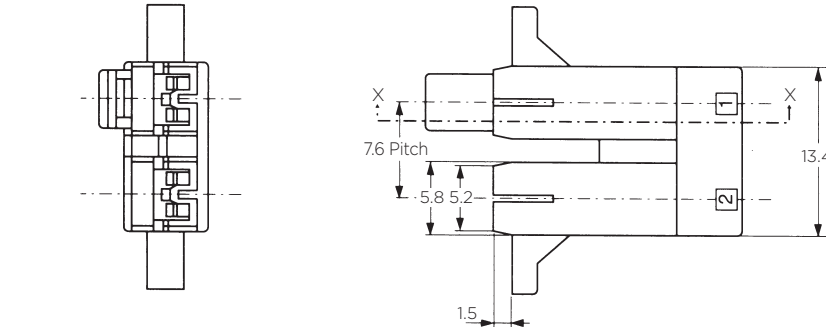
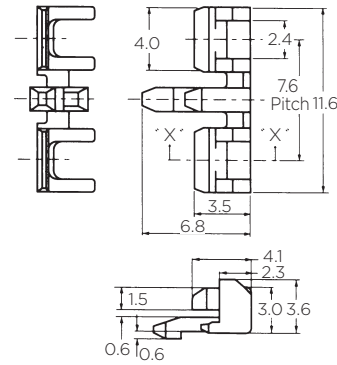


双锁定板

材料：UL94V-0, 6/6 尼龙

产品型号：

353254-1 (自然)



3 位置

材料：UL94V-0, 6/6 尼龙

产品型号：

353255-1 (自然)

353255-7 (红色)

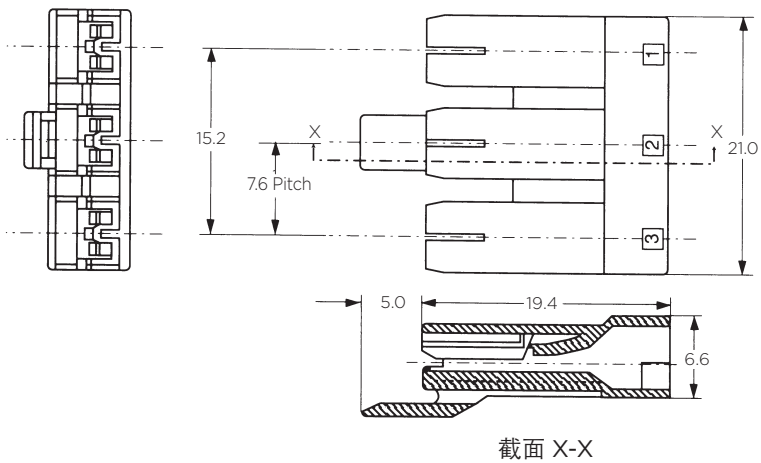
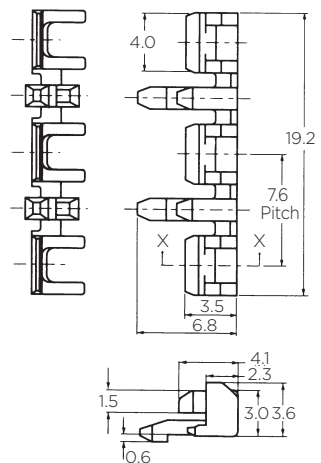
NEW 材料：UL94V-0、GWT750 尼龙
产品型号：7-353255-1 (自然)

双锁定板

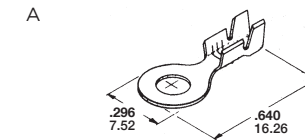
材料：UL94V-0, 6/6 尼龙

产品型号：

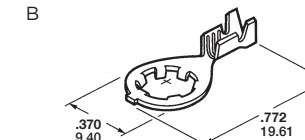
353256-1 (自然)



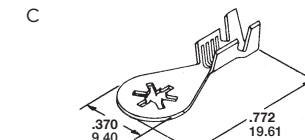
环型接地端子



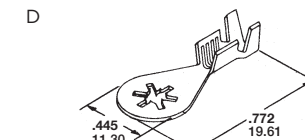
式样	TE 产品型号	配线范围 AWG	材料厚度	绝缘直径	螺柱尺寸	材料和镀层
A	41332	18-14	0.51	3.05-4.32	8号	镀锡黄铜



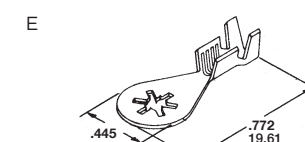
B	61436-2	22-16	0.64	2.54-3.56	4.50号	镀锡黄铜
---	---------	-------	------	-----------	-------	------



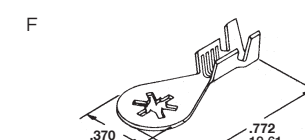
C	61794-4	18-14	0.64	2.67-3.68	8号	黄铜, 无
---	---------	-------	------	-----------	----	-------



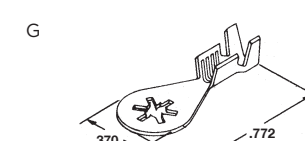
D	61795-3	18-14	0.64	2.67-3.68	10号	镀锡黄铜
---	---------	-------	------	-----------	-----	------



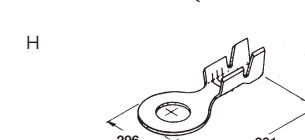
E	63482-1	18-14	0.64	2.67-3.68	10号	镀锡钢
---	---------	-------	------	-----------	-----	-----



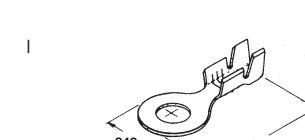
F	640051-1	18-14	0.61	2.67-3.68	8号	不锈钢, 无
---	----------	-------	------	-----------	----	--------



G	640052-1	18-14	0.61	2.67-3.68	10号	不锈钢, 无
---	----------	-------	------	-----------	-----	--------

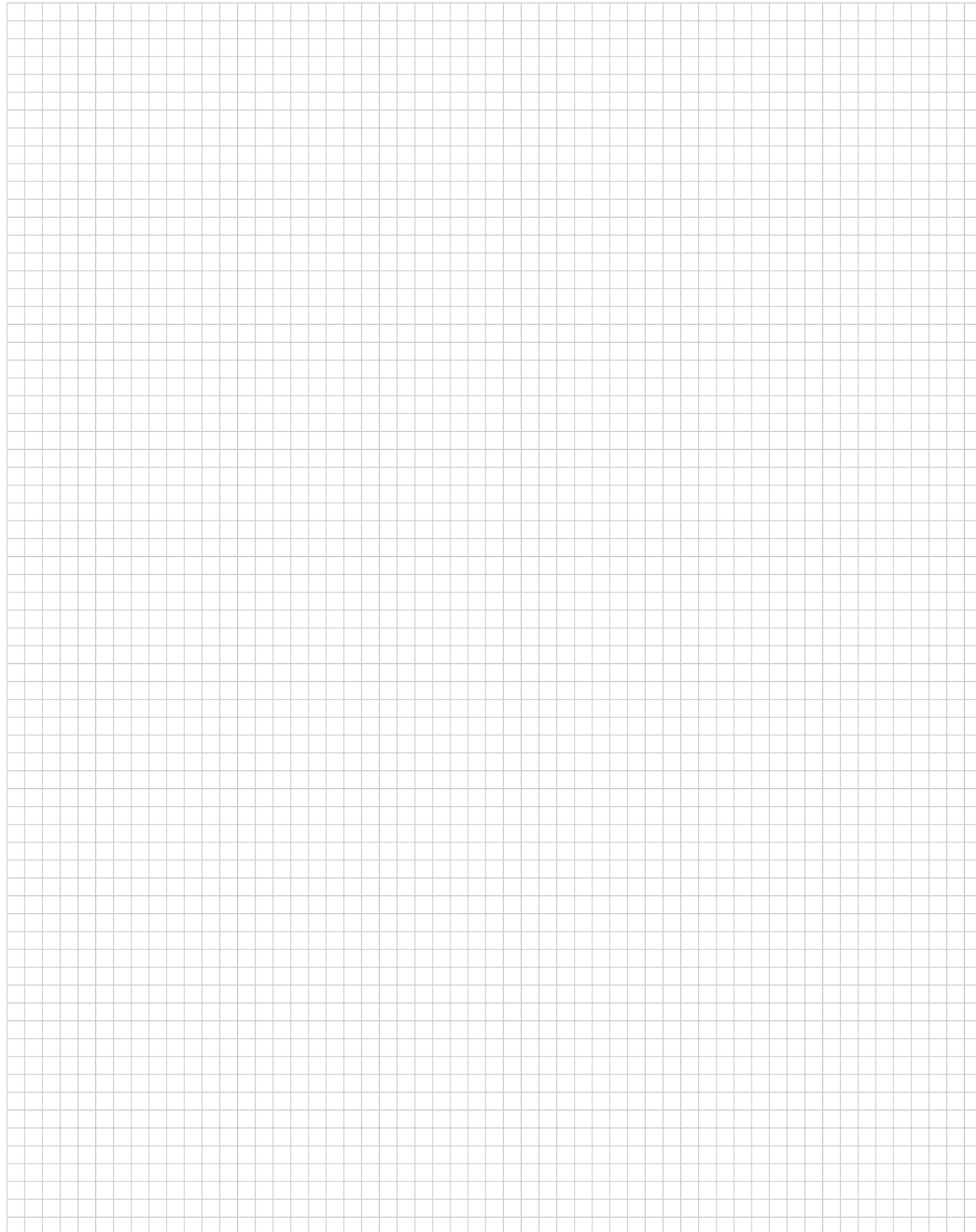


H	170011-2	18-14	0.51	3.10-4.30	10号	镀锡黄铜
---	----------	-------	------	-----------	-----	------



I	640253-2	16-12	0.46	(2)3.18	10号	镀锡黄铜
---	----------	-------	------	---------	-----	------

Engineering Notes

A large, empty grid area intended for taking engineering notes. The grid consists of small, uniform squares.

更多相关信息

TE 技术支持中心

加拿大： +1 (800) 522-6752
中国： +86 (0) 400-820-6015
法国： +33 (0) 1-3420-8686
德国： +49 (0) 6151-607-1999
拉丁美洲： +54 (0) 11-4733-2200
墨西哥： +52 (0) 55-1106-0800
英国： +44 (0) 800-267666
美国： +1 (800) 522-6752

有关其它国家型号，请转到 te.com/supportcenter

除特别标注外，本手册中零件号符合 RoHS 规定*。

* 参阅 www.te.com/leadfree

te.com

© Tyco Electronics 是 TE Connectivity 旗下的一家公司。保留所有权利。

1-1773702-5 CS 05/2013

TE Connectivity、TE connectivity (标识) 和 TE (标识) 为商标。其它标识、产品和/或公司名称为其各自企业的商标。

虽然 TE 已尽一切合理努力确保本手册中信息的准确性，但 TE 并不保证没有任何错误，也不做出任何其他陈述、保证或担保这些信息准确无误、可靠或最新。TE 保留在不作任何通知的情况下，对此处所含信息随时进行修改的权利，并明确否认曾作出与此处信息相关的任何暗示的保证，包括但不限于对适用性或对于某个特定用途的适用性的任何暗示保证。此目录中的尺寸数据仅供参考，如有变更，恕不另行通知。规格如有更改，恕不另行通知。有关最新的尺寸和设计规格，请与 TE 联系。

